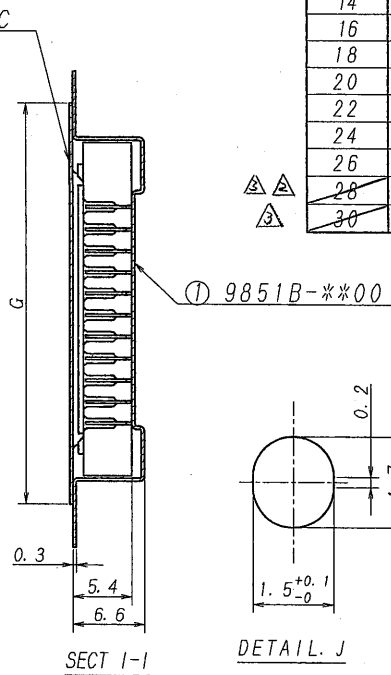
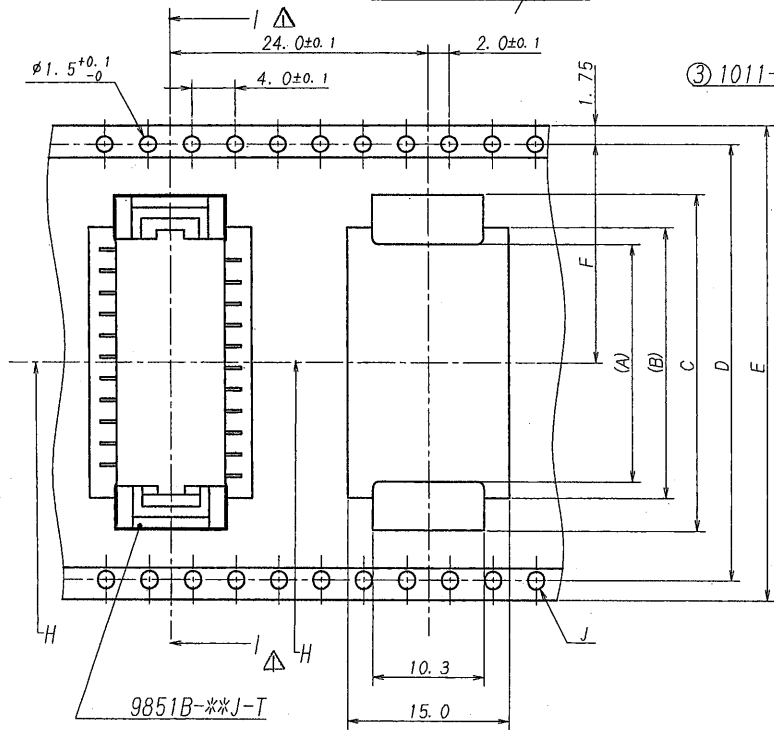


A B C D E F G H

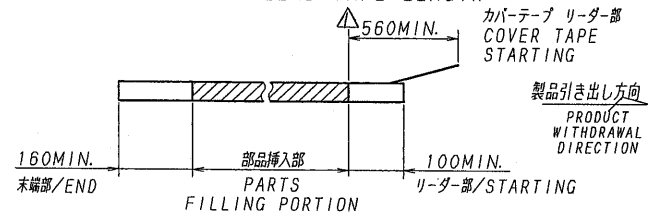
WITHDRAWAL DIRECTION
 梱包品引き出し方向



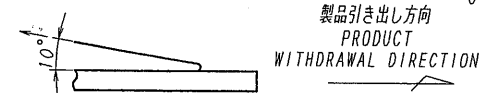
極数/CKT	製品番号/PARTS No.	A	B	C	D	E	F	G
6	9851B-06Y908	6.0	9.0	15.0	/	24.0	11.5	21.5
8	-08Y908	8.0	11.0	17.0				
10	-10Y908	10.0	13.0	19.0	28.4	32.0	14.2	26.0
12	-12Y908	12.0	15.0	21.0				
14	-14Y908	14.0	17.0	23.0				
16	-16Y908	16.0	19.0	25.0				
18	-18Y908	18.0	21.0	27.0	40.4	44.0	20.2	37.0
20	-20Y908	20.0	23.0	29.0				
22	-22Y908	22.0	25.0	31.0				
24	-24Y908	24.0	27.0	33.0				
26	-26Y908	26.0	29.0	35.0				
28	-28Y908	28.0	31.0	37.0				
30	9851B-30Y908	30.0	33.0	39.0	52.4	56.0	26.2	49.0

NOTE

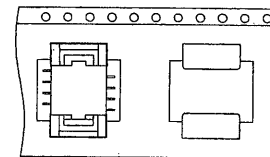
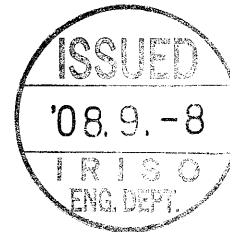
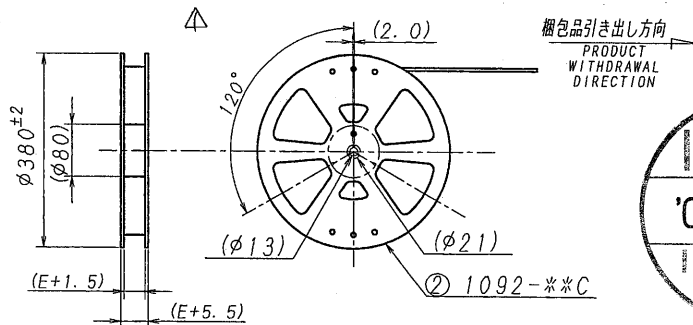
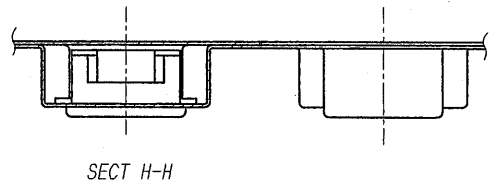
1. 梱包数量/UNIT QUANTITY: 500
2. リードテープ長さ/LEAD TAPE LENGTH



3. カバ-テープの剥離強度/COVER TAPE PEELING FORCE : 0.2~1.3N



4. テープ幅24mm以下の場合、シングルキャリアとする。(図参照) TAPE WIDTH UNDER 24mm SINGLE CARRIER. (A DRAWING REFERENCE)



LTR 記号	ECN NO	REVISION RECORD 記号	DR	CHK	DATE 年月日
△					
△					
△					
△					
△	28264	REVISED	H.S	S.K	08-27-05
△	29661	REVISED	S.K	M.T	07-23
△	28299	REVISED	S.K	M.T	07-10

MATERIAL 材質	FINISH 仕上げ
① キャリヤテープ/CARRIER TAPE: A-PET	
② リール/REEL : PS (黒/BLACK)	
③ カバ-テープ/COVER TAPE: PET TYPE	

GENERAL TOLERANCES 一般公差	SCALE 尺度	UNIT 単位
DIM 寸法 ± 0.3	DR '07 2/7 S. Kasui	mm
ANGLE 角度 ±	CHK '07-2-7 4-TAKAGI	
	DSN '99 7/3 Kimata	
	APP '07 2/8 Kimata	

TITLE 名称
SERIES 9851 PLUG TAPING PRODUCT
9851シリーズ プラグ テーピング 梱包品
EDP No
PARTS No 部番
9851B-**-**Y908
DWG No 図番
IMSA-9851B-**-**Y908
REV. 3

DO NOT SCALE DRAWING.

REVISION RECORD