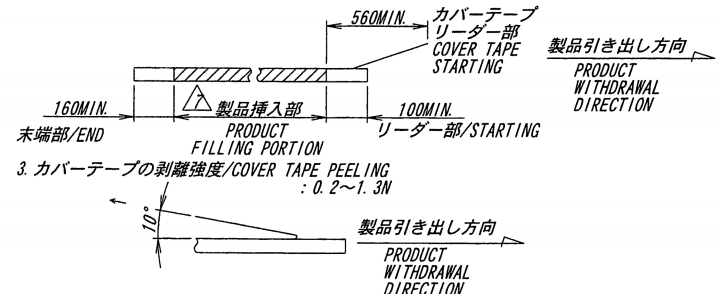
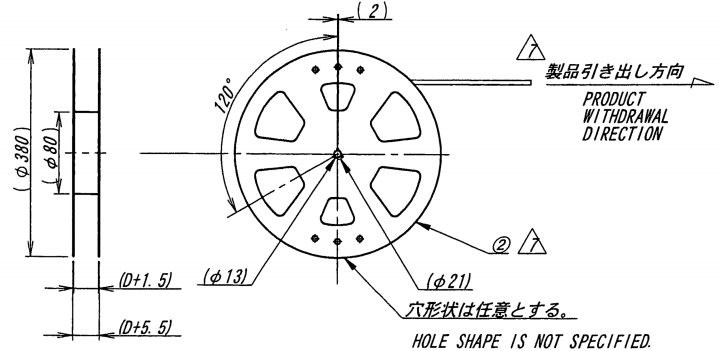


極数/CKT	製品番号/PARTS No.	A	B	C	D	E	F	G
6	9851B-06Y916	11.5	15	28.4	32	14.2	26	2 ± 0.1
8	-08Y916	13.5	17	40.4	44	20.2	37	2 ± 0.15
10	-10Y916	15.5	19					
12	-12Y916	17.5	21					
14	-14Y916	19.5	23					
16	-16Y916	21.5	25	52.4	56	26.2	49	
18	-18Y916	23.5	27					
20	-20Y916	25.5	29					
22	-22Y916	27.5	31					
24	-24Y916	29.5	33					
26	9851B-26Y916	31.5	35					

NOTE
 1. 梱包数量/UNIT QUANTITY : 400
 2. リードテープ長さ/LEAD TAPE LENGTH



3. カバートープの剥離強度/COVER TAPE PEELING : 0.2~1.3N



ISSUED
 '16.11.22

ISO	DEPT.	REV	DATE	BY	CHK	DATE
△	52615	NOTE REV	17	Y. T		'16-11-18
△	44468	NOTE REV		T. N	K. K	'13-7-22
△	42107	NOTE REV		T. N	M. T	'12-8-6
△	40669	NOTE REV		Y. K	M. T	'11-11-24

MATERIAL 材質	FINISH 仕上げ
①キャリアテープ/CARRIER TAPE : PS ②リール/REEL : PS (黒/BLACK) ③カバートープ/COVER TAPE : PET TYPE	

GENERAL TOLERANCES 一般公差	3RD. ANG. PROJ. 三角法
DIM 寸法 ± 0.3 ANGLE 角度 ±	

SCALE 尺度	UNIT 単位	TITLE 名称
DR '16-11-18 Y. Takehana	mm	SERIES 9851 PLUG EMBOSS PRODUCT 9851シリーズ プラグ エンボス梱包品
CHK '18 M. Takagi	DSN '10-2-3 T. Abe	EDP No
	APP 2016-11-18	PARTS No 部番
		MSA-9851B-**-Y916
		DWG No 図番
		120-209851-015

REV
8

DO NOT SCALE DRAWING. THIS DRAWING CONTAINS INFORMATION THAT IS PROPRIETARY TO IRISO AND SHOULD NOT BE USED WITHOUT WRITTEN PERMISSION. 本図面は、イリソ電子工業(株)の所有する情報を含むもので当社の許可なく複製を禁止する。