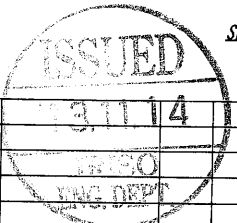
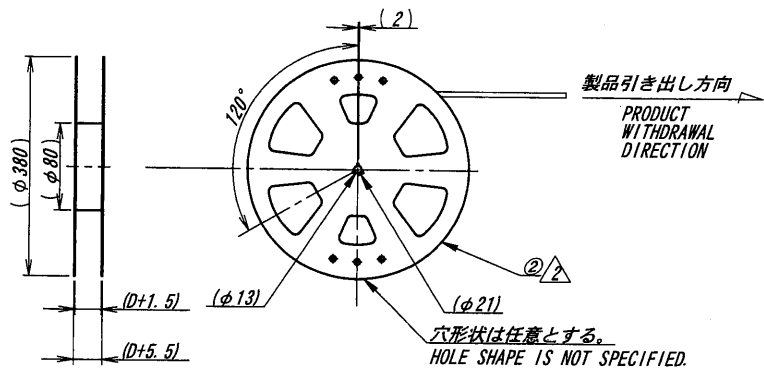
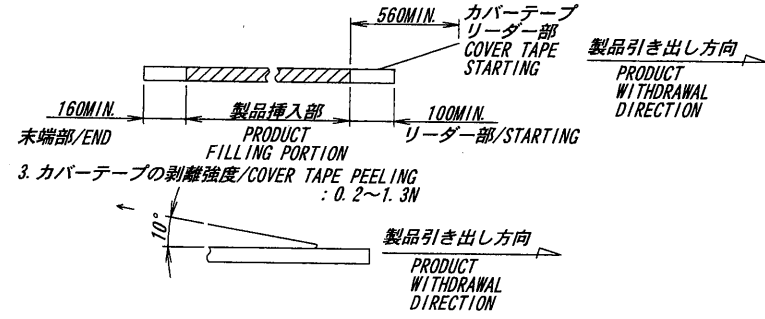


極数/CKT	製品番号/PARTS No.	A	B	C	D	E	F	G
6	9851B-06Y917	11.5	15	40.4	32	14.2	26	2 ± 0.1
8	-08Y917	13.5	17					
10	-10Y917	15.5	19					
12	-12Y917	17.5	21					
14	-14Y917	19.5	23					
16	-16Y917	21.5	25					
18	-18Y917	23.5	27	52.4	56	26.2	49	
20	-20Y917	25.5	29					
22	-22Y917	27.5	31					
24	-24Y917	29.5	33					
26	9851B-26Y917	31.5	35					

NOTE
 1. 梱包数量/UNIT QUANTITY : 400
 2. リードテープ長さ/LEAD TAPE LENGTH



MATERIAL 材質		GENERAL TOLERANCES 一般公差		SCALE 尺度	UNIT 単位	TITLE 名称
①キャリアテープ/CARRIER TAPE : PS ②リール/REEL : PS (黒/BLACK) ③カバートープ/COVER TAPE : PET TYPE		DIM 寸法 ± 0.3 ANGLE 角度 ±		DR '13-11-11 T. Nakayama	mm	9851シリーズ プラグ エンボス梱包品 SERIES 9851 PLUG ENBOSS PRODUCT
FINISH 仕上げ		3RD. ANG. PROJ. 三角法		CHK 1/11 '13 J. Ma	DSN '11-12-27 T. Nakayama	EDP No
45250 NOTE REV T.N. J.U. 13-11-11				APP 1/13 '13 M. Yoshida		PARTS No 部番
41921 REVISED T.N. M.T. '12-7-12				IRISO ELECTRONICS CO., LTD		IMSА-9851B-**Y917
40896 RELEASED T.N. M.T. 11-12-27				IYI 電子工業株式会社		DWG No 図番
ECN No REVISION RECORD						120-209851-001
DR	CHK	DATE 年月日	REV. 2			

DO NOT SCALE DRAWING. THIS DRAWING CONTAINS INFORMATION THAT IS PROPRIETARY TO IRISO AND SHOULD NOT BE USED WITHOUT WRITTEN PERMISSION. 本図面は、イリソ電子工業(株)の所有する情報を含むもので当社の許可なく複製を禁止する。

REDUCED COPY