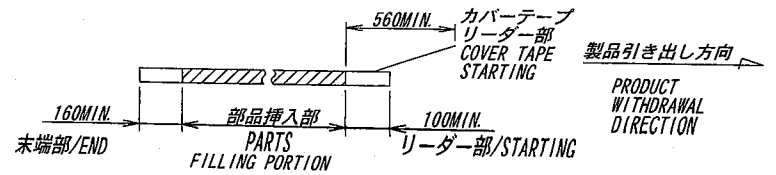
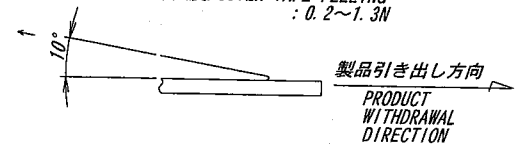


極数/CKT	製品番号/PARTS No.	A	B	C	D	E	F	G
28	9851B-28Y918	33.5	37	52.4	56	26.2	49	2 ± 0.15
30	9851B-30Y918	35.5	39					

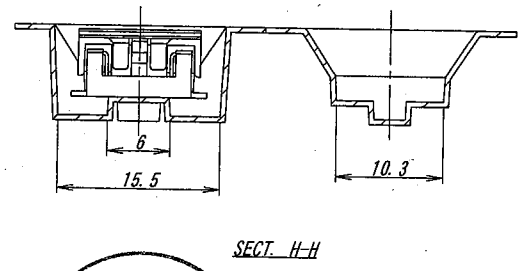
NOTE  
 1. 梱包数量/UNIT QUANTITY : 400  
 2. リードテープ長さ/LEAD TAPE LENGTH



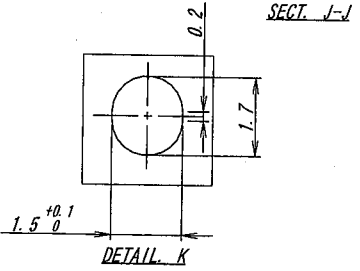
3. カバートープの剥離強度/COVER TAPE PEELING : 0.2~1.3N



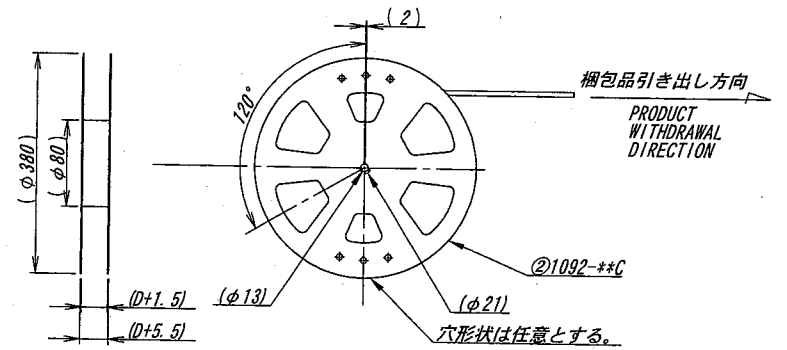
4. 梱包方法は、KS-0002Z参照の事。  
 REFER TO KS-0002Z FOR THE PACKING METHOD.



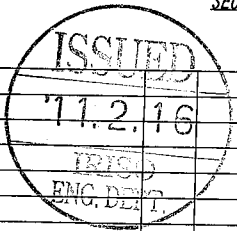
SECT. H-H



DETAIL K



HOLE SHAPE IS NOT SPECIFIED.



MATERIAL 材質 ①キャリアテープ/CARRIER TAPE : PS ②リール/REEL : PS (黒/BLACK) ③カバートープ/COVER TAPE : PET TYPE			GENERAL TOLERANCES 一般公差 DIM 寸法 ± 0.3 ANGLE 角度 ±		SCALE 尺度 X DR '11-2-15 yamagata CHK '11-2-15 2/5 H. TAKAGI 2/1 P. KAKIUCHI		UNIT 単位 mm DSN '10-2-3 T. Abe APP '11-2-15		TITLE 名称 SERIES 9851 PLUG ENBOSS CARRIER TAPE 9851シリーズ プラグ テーピング 梱包品	
FINISH 仕上げ			3RD. ANG. PROJ. 三角法		IRISO ELECTRONICS CO., LTD IY電子工業株式会社		PARTS No 部番 9851B-**Y918		DNG No 図番 IMSA-9851B-**Y918	
389253 RELEASED S.Y M.T '11-2-15 LTR 記録 ECN No REVISION RECORD 記 事 DR CHK DATE 年月日					0		0		0	

REDUCED COPY