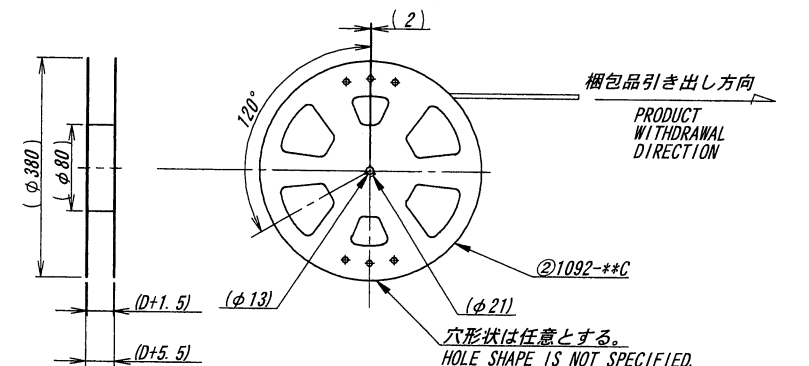
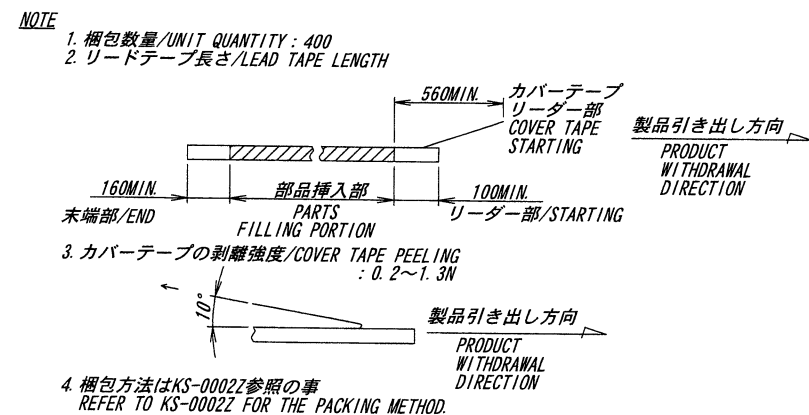


極数/CKT	製品番号/PARTS No.	A	B	C	D	E	F	G
6	9851B-06Y935	11.5	15	28.4	32	14.2	26	2±0.1
8	-08Y935	13.5	17	40.4	44	20.2	37	2±0.15
10	-10Y935	15.5	19					
12	-12Y935	17.5	21					
14	-14Y935	19.5	23					
16	-16Y935	21.5	25	52.4	56	26.2	49	
18	-18Y935	23.5	27					
20	-20Y935	25.5	29					
22	-22Y935	27.5	31					
24	-24Y935	29.5	33					
26	9851B-26Y935	31.5	35					



△	ISSUED				
△	12.3.23				
△	IRISO				
△	ENG. DEPT.				
△					
△					
△					
△	41270	RELEASED	Y.K.	M.T.	11-3-16
△	ECN No	REVISION RECORD	DR	CHK	DATE
△		記	事		年月日

MATERIAL 材質	①キャリアテープ/CARRIER TAPE: PS ②リール/REEL: PS (黒/BLACK) ③カバーテープ/COVER TAPE: PET TYPE
FINISH 仕上げ	

GENERAL TOLERANCES 一般公差	
DIM 寸法 ±	0.3
ANGLE 角度 ±	
3RD. ANG. PROJ. 三角法	

SCALE 尺度	X	UNIT 単位	mm
DR	12-3-16	DSN	09-12-22
	<i>S. Kitagawa</i>		<i>J. Abe</i>
CHK	1/2	APP	2012-3-20
	<i>M. Takagi</i>		<i>U. Sawaki</i>
IRISO ELECTRONICS CO., LTD イリソ電子工業株式会社			

TITLE 名称	SERIES 9851 PLUG ENBOSS CARRIER TAPE 9851シリーズ プラグ テーピング 梱包品	
EDP No		
PARTS No 部番	IMSA-9851B-**-Y935	
DWG No 図番	120-209851-002	REV. 0

DO NOT SCALE DRAWING. THIS DRAWING CONTAINS INFORMATION THAT IS PROPRIETARY TO IRISO AND SHOULD NOT BE USED WITHOUT WRITTEN PERMISSION. 本図面は、イリソ電子工業(株)の所有する情報を含むもので当社の許可なく複製を禁止する。

Reduced Copy