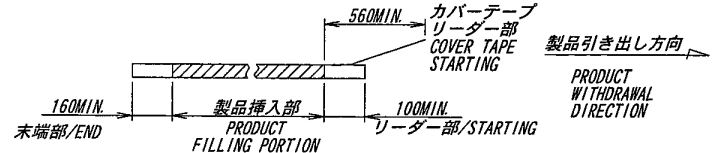
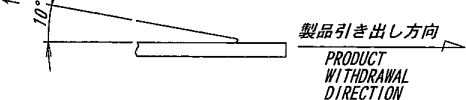


極数/CKT	製品番号/PARTS No.	A	B	C	D	E	F	G
28	9851B-28Y936	33.5	37	52.4	56	26.2	49	2 ± 0.15
30	9851B-30Y936	35.5	39					

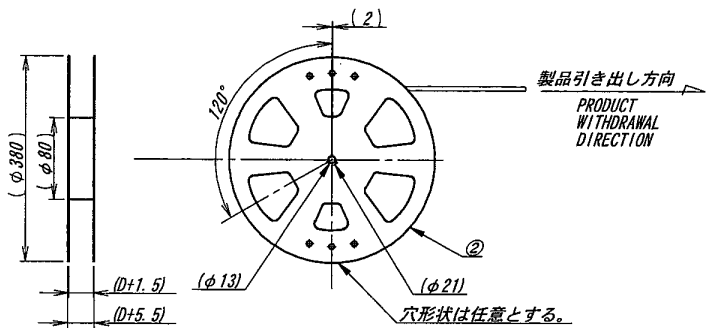
NOTE
 1. 梱包数量/UNIT QUANTITY : 400
 2. リードテープ長さ/LEAD TAPE LENGTH



3. カバートープの剥離強度/COVER TAPE PEELING : 0.2~1.3N



4. 梱包方法は、KS-0002Z参照の事。
 REFER TO KS-0002Z FOR THE PACKING METHOD.



ISSUED
 16.2.19
 IRISO
 ENG.DEPT

MATERIAL 材質 ①キャリアテープ/CARRIER TAPE : PS ②リール/REEL : PS (黒/BLACK) ③カバートープ/COVER TAPE : PET TYPE		GENERAL TOLERANCES 一般公差 DIM 寸法 ± 0.3 ANGLE 角度 ±		SCALE 尺度 UNIT 単位 mm		TITLE 名称 SERIES 9851 PLUG EMBOSS PRODUCT 9851シリーズ プラグ エンボス梱包品	
FINISH 仕上げ		3RD. ANG. PROJ. 三角法		DR '16-2-17 Y. KOJIMA CHK '16.2.17 M. Takahashi T. Abe APP '17 M. Takahashi		EDP No	
IRISO ELECTRONICS CO., LTD IRISO 電子工業株式会社		IRISO 電子工業株式会社		IRISO ELECTRONICS CO., LTD IRISO 電子工業株式会社		PARTS No 部番 IMSA-9851B-**-Y936	
LTR 図号 ECN No \$1254		RELEASED Y. K. '16-2-17		REV. 0		DWG No 図番 120-409851-885	

DO NOT SCALE DRAWING. THIS DRAWING CONTAINS INFORMATION THAT IS PROPRIETARY TO IRISO AND SHOULD NOT BE USED WITHOUT WRITTEN PERMISSION. 本図面は、イリソ電子工業(株)の所有する情報を含むもので当社の許可なく複製を禁止する。

REDUSED COPY