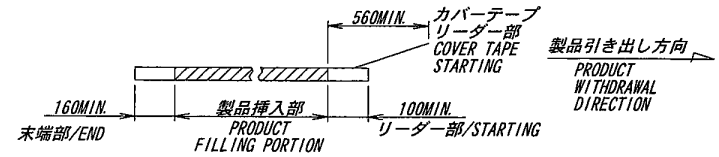
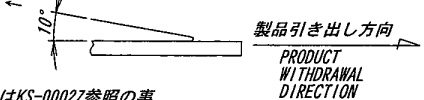


極数/CKT	製品番号/PARTS No.	A	B	C	D	E	F	G
6	9851B-06Y938	11.5	15.0	28.4	32.0	14.2	26.0	2 ± 0.1
8	9851B-08Y938	13.5	17.0	40.4	44.0	20.2	37.0	2 ± 0.15
10	9851B-10Y938	15.5	19.0					
12	9851B-12Y938	17.5	21.0					
14	9851B-14Y938	19.5	23.0					
16	9851B-16Y938	21.5	25.0	52.4	56.0	26.2	49.0	
18	9851B-18Y938	23.5	27.0					
20	9851B-20Y938	25.5	29.0	52.4	56.0	26.2	49.0	
22	9851B-22Y938	27.5	31.0					
24	9851B-24Y938	29.5	33.0					
26	9851B-26Y938	31.5	35.0					

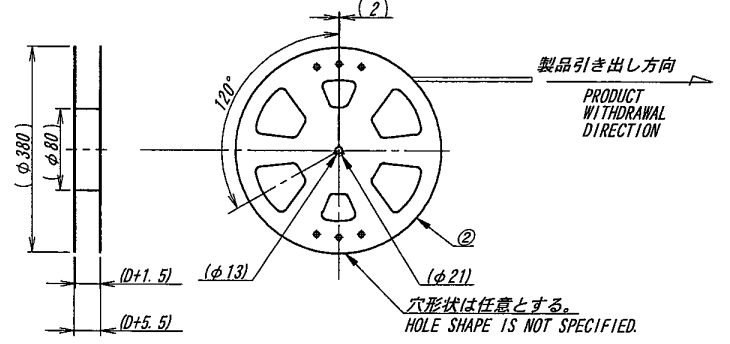
NOTE
 1. 梱包数量/UNIT QUANTITY : 400
 2. リードテープ長さ/LEAD TAPE LENGTH



3. カバーテープの剥離強度/COVER TAPE PEELING : 0.2~1.3N



4. 梱包方法はKS-0002Z参照の事
 REFER TO KS-0002Z FOR THE PACKING METHOD.



ISSUED
 16.2.19
 IRISO
 ENG.DEPT.

MATERIAL 材質		GENERAL TOLERANCES 一般公差		SCALE 尺度	UNIT 単位	TITLE 名称	
①キャリアテープ/CARRIER TAPE : PS ②リール/REEL : PS (黒/BLACK) ③カバーテープ/COVER TAPE : PET TYPE		DIN 寸法 ± 0.3 ANGLE 角度 ±		DR '16-2-17 Y. KOJIMA	mm	SERIES 9851 PLUG EMBOSS PRODUCT 9851シリーズ プラグ エンボス梱包品	
FINISH 仕上げ		3RD. ANG. PROJ. 三角法		CHK '16.2.17 M. Takahashi	DSN '09-12-22 T. Abe	EDP No	
				IRISO ELECTRONICS CO., LTD イリソ電子工業株式会社		PARTS No 部番 IMSA-9851B-**Y938	
LIT 記号		DATE 年月日		DWG No 図番		REV. 0	
51255	RELEASED Y. K M.T '16-2-17			120-409851-764			

DO NOT SCALE DRAWING. THIS DRAWING CONTAINS INFORMATION THAT IS PROPRIETARY TO IRISO AND SHOULD NOT BE USED WITHOUT WRITTEN PERMISSION. 本図面は、イリソ電子工業(株)の所有する情報を含むもので当社の許可なく複製を禁止する。

REDUCED COPY