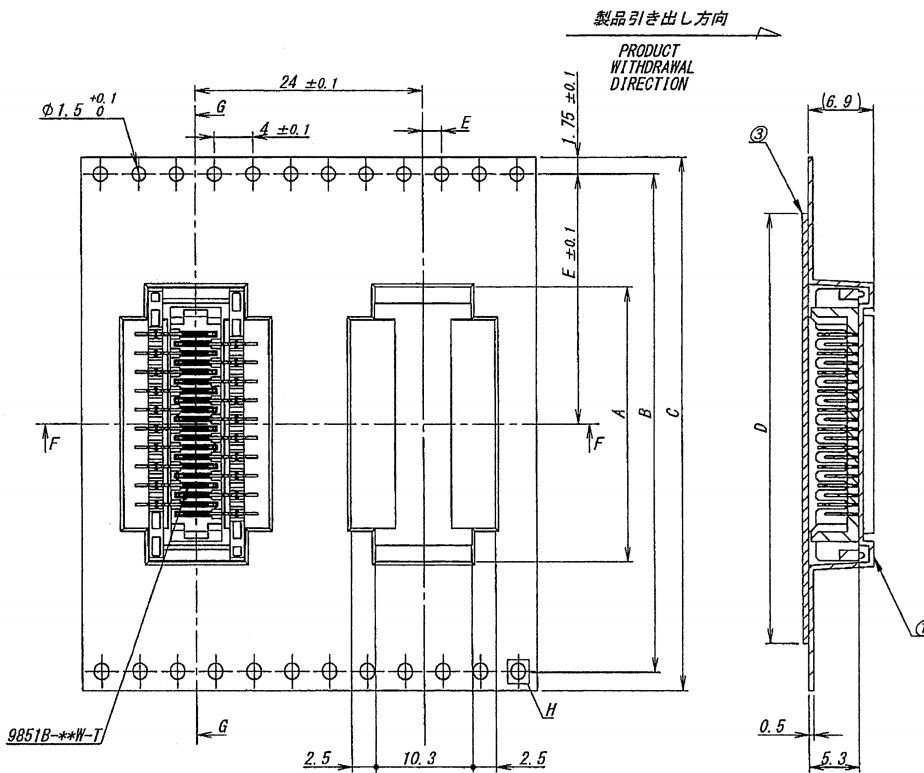
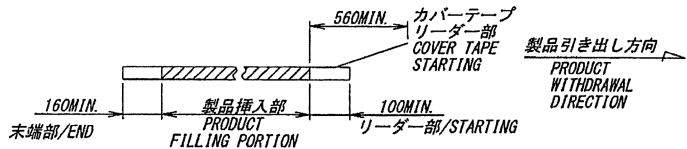


A B C D E F G H

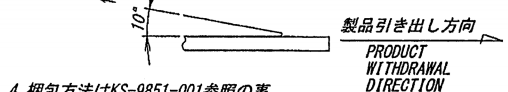


極数/CKT	製品番号/PARTS No.	A	B	C	D	E
6	9851B-06Y941	15	28.4	32	26	2 ± 0.1
8	-08Y941	17	40.4	44	37	2 ± 0.15
10	-10Y941	19				
12	-12Y941	21				
14	-14Y941	23				
16	-16Y941	25	52.4	56	49	
18	-18Y941	27				
20	-20Y941	29				
22	-22Y941	31				
24	-24Y941	33				
26	9851B-26Y941	35				

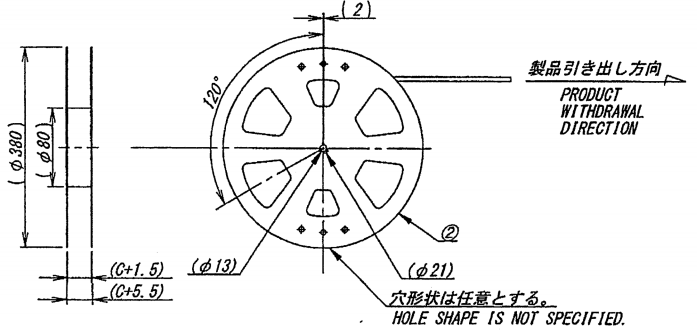
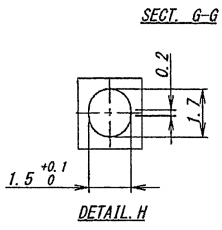
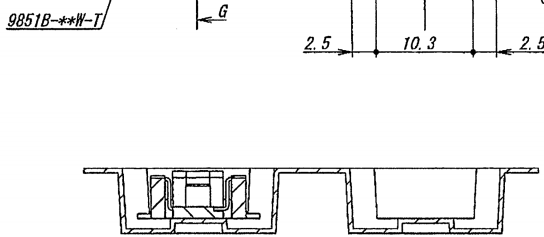
NOTE
 1. 梱包数量/UNIT QUANTITY : 550
 2. リードテープ長さ/LEAD TAPE LENGTH



3. カバートープの剝離強度/COVER TAPE PEELING : 0.2~1.3N



4. 梱包方法はKS-9851-001参照の事
 REFER TO KS-9851-001 FOR THE PACKING METHOD.



ISSUED
 16.5.-9
 IRISO
 ENG. DEPT.

MATERIAL 材質		GENERAL TOLERANCES 一般公差		SCALE 尺度	UNIT 単位	TITLE 名称	
① キャリアテープ/CARRIER TAPE : PS ② リール/REEL : PS (黒/BLACK) ③ カバートープ/COVER TAPE : PET TYPE		DIM 寸法 ± 0.3 ANGLE 角度 ±		DR '16-5-6 Huangxuekui	mm	SERIES 9851 PLUG EMBOSS PRODUCT 9851シリーズ プラグ エンボス梱包品	
FINISH 仕上げ		3RD. ANG. PROJ. 三角法		CHK 116-5-6 Tengwei kun Gong hanjing	DSN '16-3-17 Huangxuekui	EDP No	
5/16 Do RELEASED Huang Fei '16-5-6				APP '16-5-6		PARTS No 部番	
SKETCHED Huang Gong '16-3-17				IRISO ELECTRONICS CO., LTD イリソ電子工業株式会社		DWG No 図番	
ECN No	REVISION RECORD	DR	CHK	DATE	IMSA-9851B-**Y941		REV.
					120-409851-229		1

DO NOT SCALE DRAWING. THIS DRAWING CONTAINS INFORMATION THAT IS PROPRIETARY TO IRISO AND SHOULD NOT BE USED WITHOUT WRITTEN PERMISSION. 本図面は、イリソ電子工業(株)の所有する情報を含むもので当社の許可なく複製を禁止する。

REDUCED COPY