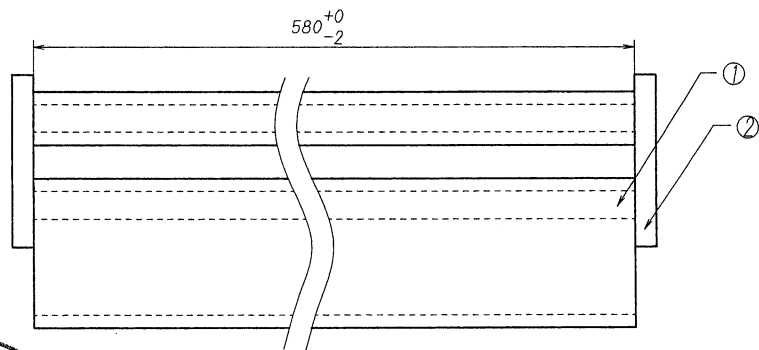


断面拡大図
SECT. DETAIL



製品番号 PART NO.	数量 QTY	NOTE	製品番号 PART NO.	数量 QTY	NOTE
9851B-06Z900	37		9851B-24Z900	16	
9851B-08Z900	32		9851B-26Z900	15	
9851B-10Z900	29		9851B-28Z900	14	
9851B-12Z900	26		9851B-30Z900	14	
9851B-14Z900	24		9851B-32Z900	13	
9851B-16Z900	21		9851B-34Z900	12	
9851B-18Z900	20		9851B-36Z900	12	
9851B-20Z900	18		9851B-38Z900	11	
9851B-22Z900	17		9851B-40Z900	11	

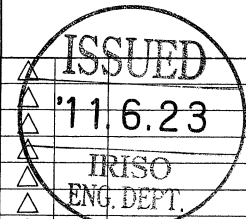
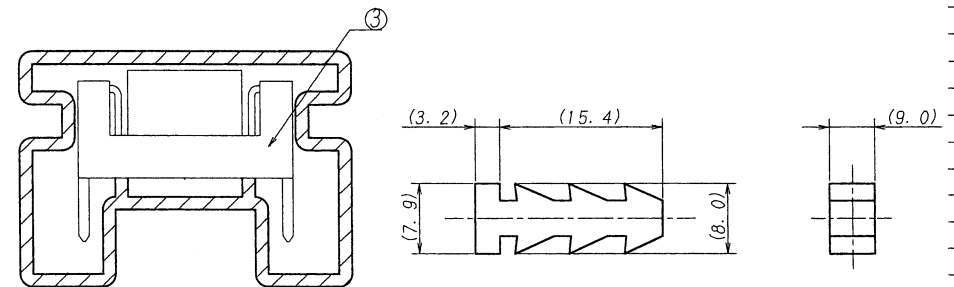
NOTE

1. 材質処理:
MATERIAL DISPOSAL

番号 CKT	部品番号 PART No.	名称 TITLE	材質 MATERIAL	色・処理 COLOR, DISPOSAL
①	K-9851-200	マガジン MAGAZINE	PP, t=0.6	透明 帯電防止処理 CLEAR STATIC ELECTRICITY AVOID
②	K-9851-201	ストッパー STOPPER	TPR	青色 BLUE
③	9851B-**A-T	プラグ PLUG	46ナイロン, 銅合金 46NYLON COPPER ALLOY	黒色 UL94V-0, 鍍めつき BLACK, UL94V-0 PRE-PLATE TIN-PLATE

2. ソリは、全長に対して2mm以内とする。
WARP: 2mmMAX.
3. ストッパー: 寸法は、参考値とする。
STOPPER: SIZE IS INFORMATION.

- △4. 梱包方法はKS-0007参照の事
REFER TO KS-0007 FOR THE PACKING METHOD.



MATERIAL 材質				NOTE 参照 SEE NOTE		GENERAL TOLERANCES 一般公差		SCALE 尺度		UNIT 単位		TITLE 名称	
						DIM 寸法 ± 0.5		DR '11-6-16		mm		9851シリーズ プラグ用マガジン 梱包図	
						ANGLE 角度 ±		Y. Kitagawa				SERIES 9851 PLUG MAGAZINE	
								CHK √		APP '11-6-17		EDP No	
FINISH 仕上げ				NOTE 参照 SEE NOTE		3RD. ANG. PROJ. 三角法		6/17 M. Takas		U. Nakahara		PARTS No 部番	
								IRISO ELECTRONICS CO., LTD.				9851B-**Z900	
								IRISO 電子工業株式会社				DWG No 図番	
												IMSA-9851B-**Z900	
												REV.	
												10	