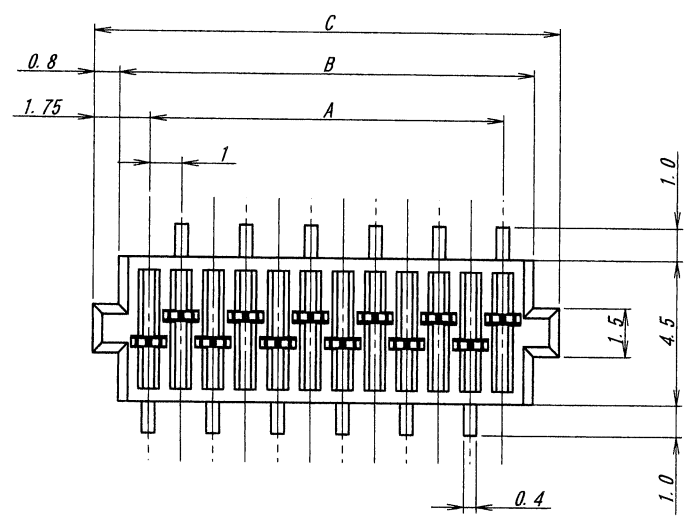
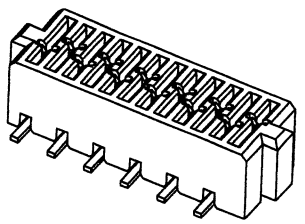


A B C D E F G H



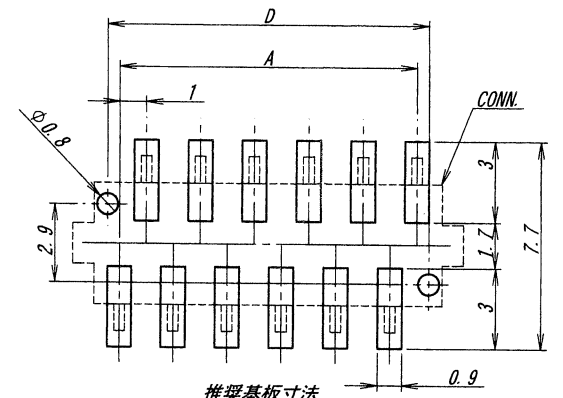
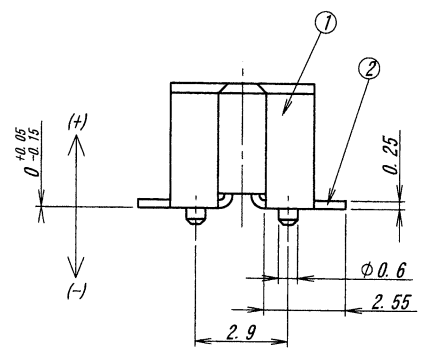
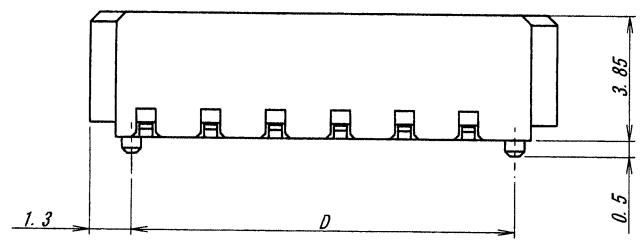
寸法/DIM	公差/TOLERANCE
$X \leq 1$	± 0.08
$1 < X \leq 3$	± 0.09
$3 < X \leq 6$	± 0.10
$6 < X \leq 10$	± 0.11
$10 < X \leq 15$	± 0.13
$15 < X \leq 22$	± 0.15
$22 < X \leq 30$	± 0.17
$30 < X$	± 0.20



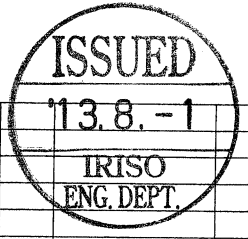
極数/CKT	部品番号/PARTS No.	A	B	C	D
6	9851S-06C-GF	5.0	6.9	8.5	5.9
8	9851S-08C-GF	7.0	8.9	10.5	7.9
10	9851S-10C-GF	9.0	10.9	12.5	9.9
12	9851S-12C-GF	11.0	12.9	14.5	11.9
14	9851S-14C-GF	13.0	14.9	16.5	13.9
16	9851S-16C-GF	15.0	16.9	18.5	15.9
18	9851S-18C-GF	17.0	18.9	20.5	17.9
20	9851S-20C-GF	19.0	20.9	22.5	19.9
22	9851S-22C-GF	21.0	22.9	24.5	21.9
24	9851S-24C-GF	23.0	24.9	26.5	23.9
26	9851S-26C-GF	25.0	26.9	28.5	25.9
28	9851S-28C-GF	27.0	28.9	30.5	27.9
30	9851S-30C-GF	29.0	30.9	32.5	29.9

NOTE
1. コプラナリティー: 0.1 MAX.

NOTE
1. COPLANARITY: 0.1 MAX.



推奨基板寸法
一般公差: ± 0.05 基板厚: 1.6mm
(マウント面)
RECOMMENDED PCB SIZE
GENERAL TOLERANCE: ± 0.05
THICKNESS OF PCB: 1.6mm
(MOUNTING SIDE)



<p>△ 113.8.-1</p> <p>△ IRISO</p> <p>△ ENG. DEPT.</p>				<p>MATERIAL 材質</p> <p>①ハウジング : ガラス入りPTナイロン樹脂 黒色 UL94V-0</p> <p>②端子 : リン青銅 (t=0.25)</p> <p>①HOUSING : GLASS FILLED PTNYLON BLACK UL94V-0</p> <p>②CONTACT : PHOSPHOR BRONZE (t=0.25)</p>	<p>GENERAL TOLERANCES 一般公差</p> <p>DIM 寸法 \pm 上表参照 /SEE CHART</p> <p>ANGLE 角度 \pm</p>	<p>SCALE 尺度 /</p> <p>DR '13-7-31</p> <p>T. Nakayama</p> <p>CHK '13</p> <p>K. Kobayashi</p> <p>APP '13</p> <p>S. Takagi</p> <p>IRISO ELECTRONICS CO., LTD</p> <p>イリソ電子工業株式会社</p>	<p>UNIT 単位 mm</p> <p>DSN '07-8-7</p> <p>H. Shioda</p> <p>TITLE 名称</p> <p>9851 シリーズ ソケット</p> <p>SERIES 9851 SOCKET</p>
<p>44506 NOTE REV</p> <p>34073 RELEASED</p> <p>LCR 記号</p> <p>BCN No</p> <p>REVISION RECORD 記 事</p>	<p>T. N</p> <p>J. O</p> <p>DR</p> <p>CHK</p>	<p>'13-7-31</p> <p>'09-2-17</p> <p>DATE 年月日</p>	<p>FINISH 仕上げ</p> <p>ニッケル下地めっき/OVER Ni PLATE: 2μmMIN.</p> <p>金めっき/GOLD PLATE: 0.1μmMIN.</p> <p>3RD. ANG. PROJ. 三角法</p>	<p>EDP No</p> <p>PARTS No 部番</p> <p>DWG No 図番</p> <p>REVISION</p>			
				<p>REVISION</p> <p>1</p>			

DO NOT SCALE DRAWING.