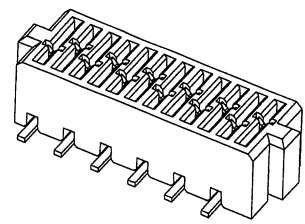
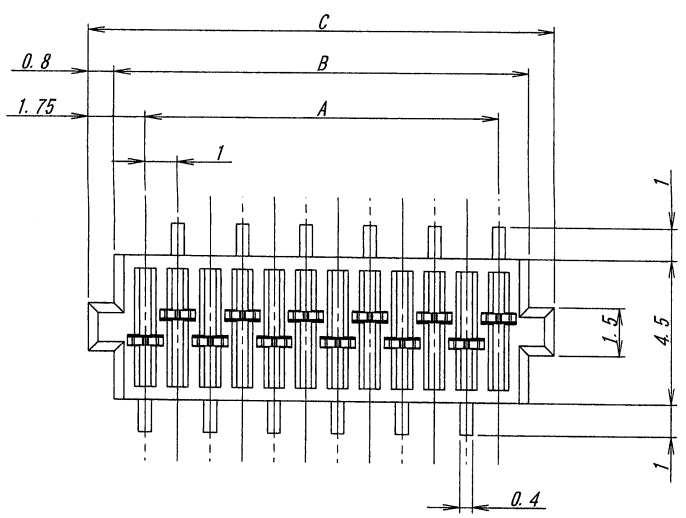
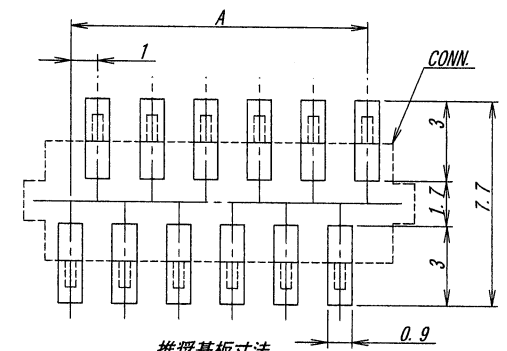
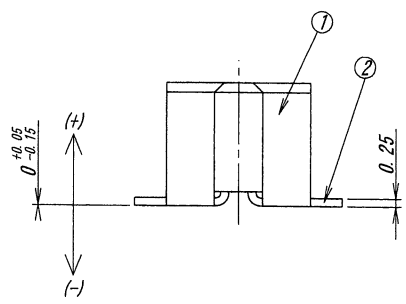
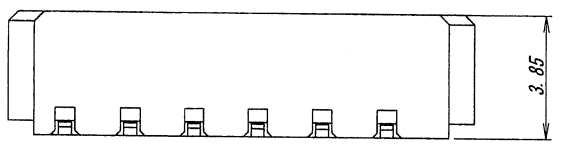


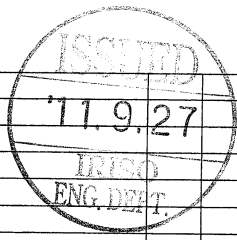
極数/CKT	部品番号/PARTS No.	A	B	C
6	9851S-06D-GF	5.0	6.9	8.5
8	9851S-08D-GF	7.0	8.9	10.5
10	9851S-10D-GF	9.0	10.9	12.5
12	9851S-12D-GF	11.0	12.9	14.5
14	9851S-14D-GF	13.0	14.9	16.5
16	9851S-16D-GF	15.0	16.9	18.5
18	9851S-18D-GF	17.0	18.9	20.5
20	9851S-20D-GF	19.0	20.9	22.5
22	9851S-22D-GF	21.0	22.9	24.5
24	9851S-24D-GF	23.0	24.9	26.5
26	9851S-26D-GF	25.0	26.9	28.5
28	9851S-28D-GF	27.0	28.9	30.5
30	9851S-30D-GF	29.0	30.9	32.5



NOTE
1. コプラナリティー/COPLANARITY: 0.1 MAX.



推奨基板寸法
一般公差: ±0.05 基板厚: 1.6mm
(マウント面)
RECOMMENDED PCB SIZE
GENERAL TOLERANCE: ±0.05
THICKNESS OF PCB: 1.6mm
(MOUNTING SIDE)



△						MATERIAL 材質	GENERAL TOLERANCES 一般公差	SCALE 尺度	UNIT 単位	TITLE 名称
△						①ハウジング : ガラス入り9Tナイロン樹脂 黒色 UL94V-0 ②端子 : リン青銅 (t=0.25)	DIM 寸法 ± 0.3	DR 11-9-26	DSN 11-9-26	9851 シリーズ ソケット SERIES 9851 SOCKET
△						①HOUSING : GLASS FILLED 9TNYLON BLACK UL94V-0 ②CONTACT : PHOSPHOR BRONZE (t=0.25)	ANGLE 角度 ±	CHK 11.9.16	APP 11-9-26	EDP No
△						FINISH 仕上げ	3RD. ANG. PROJ. 三角法	CHK 11.9.16	APP 11-9-26	PARTS No 部番
△						ニッケル下地めっき/OVER NICKEL PLATE : 2μmMIN. 金めっき/Au PLATE: 0.1μmMIN.		CHK 11.9.16	APP 11-9-26	9851S-**D-GF
△	40267	RELEASED	J.S	S.M	71-9-21			IRISO ELECTRONICS CO., LTD		DWG No 図番
LTR 記号	ECN No	REVISION-RECORD 記	DR	CHK	DATE 年月日			IRISO 電子工業株式会社		9851S-**D-GF
										REV. 0