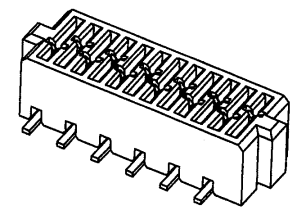
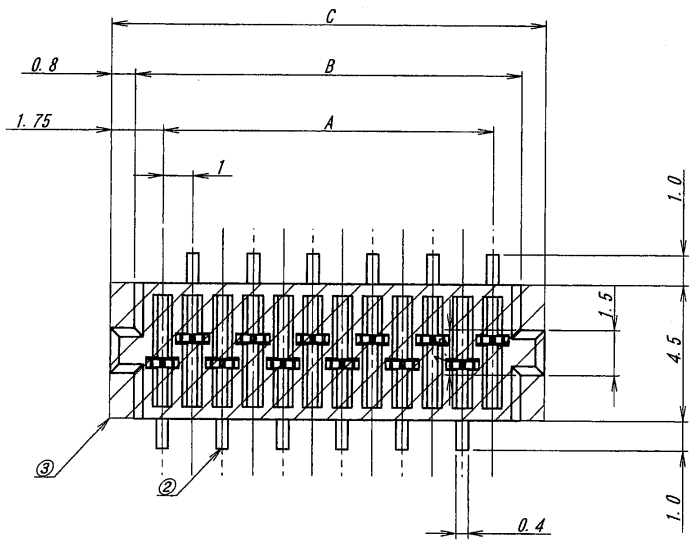
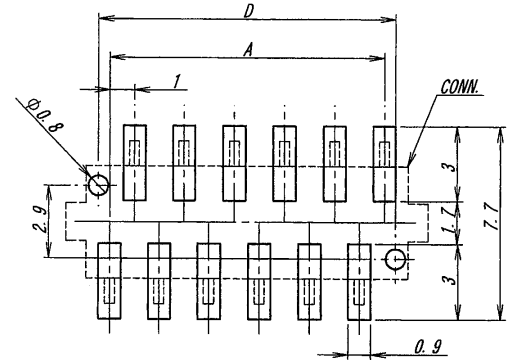
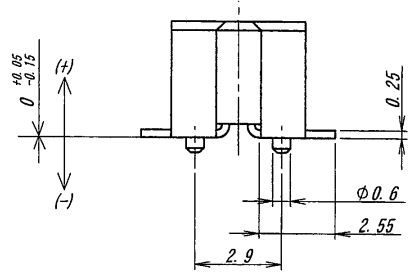
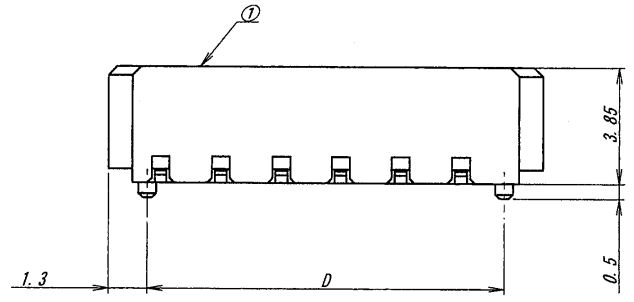


A B C D E F G H



個数/CKT	部品番号/PARTS No.	A	B	C	D
6	9851S-06E-GF	5.0	6.9	8.5	5.9
8	9851S-08E-GF	7.0	8.9	10.5	7.9
10	9851S-10E-GF	9.0	10.9	12.5	9.9
12	9851S-12E-GF	11.0	12.9	14.5	11.9
14	9851S-14E-GF	13.0	14.9	16.5	13.9
16	9851S-16E-GF	15.0	16.9	18.5	15.9
18	9851S-18E-GF	17.0	18.9	20.5	17.9
20	9851S-20E-GF	19.0	20.9	22.5	19.9
22	9851S-22E-GF	21.0	22.9	24.5	21.9
24	9851S-24E-GF	23.0	24.9	26.5	23.9
26	9851S-26E-GF	25.0	26.9	28.5	25.9
28	9851S-28E-GF	27.0	28.9	30.5	27.9
30	9851S-30E-GF	29.0	30.9	32.5	29.9

NOTE  
1. コプラナリティ/COPLANARITY : 0.1mmMAX



推奨基板寸法  
一般公差 : ±0.05 基板厚 : 1.6mm  
(マウント面)

RECOMMENDED PCB SIZE  
GENERAL TOLERANCE : ±0.05  
THICKNESS OF PCB : 1.6mm  
(MOUNTING SIDE)

**ISSUED**  
'14.12.-3  
**IRISO**  
ENG. DEPT

REV	REV. No	REV. 記	DR	CHK	DATE
45342	NOTE REV	T. N	T. U	13-11-12	
45250	NOTE REV	T. N	T. U	13-11-11	
37619	RELEASED	F. S	S. M	10-6-18	

MATERIAL 材質	GENERAL TOLERANCES 一般公差	SCALE 尺度	UNIT 単位	TITLE 名称
①ハウジング : ガラス入り9Tナイロン樹脂 黒色 UL94V-0 ②端子 : リン青銅 (t=0.25) ③吸着テープ : ポリイミド ④HOUSING : GLASS FILLED 9TNYLON BLACK UL94V-0 ⑤CONTACT : PHOSPHOR BRONZE (t=0.25) ⑥TAPE : POLYIMIDE	DIM 寸法 ± 0.3 ANGLE 角度 ±	DR '14-11-28 Y. KOJIMA	mm	9851シリーズ ソケット SERIES 9851 SOCKET
FINISH 仕上げ ニッケル下地めっき/OVER NICKEL PLATE:2μmMIN. 金めっき/Au PLATE:0.1μmMIN.	3RD. ANG. PROJ. 三角法	CHK 1/28 M. Takagi	APP 1/28 M. Yoshida	EDP No
		IRISO ELECTRONICS CO., LTD イリス電子工業株式会社		PARTS No 部番 1MSA-9851S-**E-GF
				DWG No 図番 110-109851-032

DO NOT SCALE DRAWING.  
THIS DRAWING CONTAINS INFORMATION THAT IS PROPRIETARY TO IRISO AND SHOULD NOT BE USED WITHOUT WRITTEN PERMISSION. 本図面は、イリス電子工業(株)の所有する情報を含むもので当社の許可なく複製を禁止する。

**REDUCED COPY**