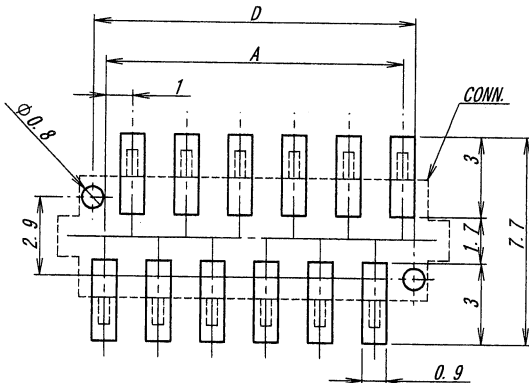


極数/CKT	部品番号/PARTS No.	A	B	C	D
6	9851S-06E-GT2	5.0	6.9	8.5	5.9
8	9851S-08E-GT2	7.0	8.9	10.5	7.9
10	9851S-10E-GT2	9.0	10.9	12.5	9.9
12	9851S-12E-GT2	11.0	12.9	14.5	11.9
14	9851S-14E-GT2	13.0	14.9	16.5	13.9
16	9851S-16E-GT2	15.0	16.9	18.5	15.9
18	9851S-18E-GT2	17.0	18.9	20.5	17.9
20	9851S-20E-GT2	19.0	20.9	22.5	19.9
22	9851S-22E-GT2	21.0	22.9	24.5	21.9
24	9851S-24E-GT2	23.0	24.9	26.5	23.9
26	9851S-26E-GT2	25.0	26.9	28.5	25.9
28	9851S-28E-GT2	27.0	28.9	30.5	27.9
30	9851S-30E-GT2	29.0	30.9	32.5	29.9

NOTE
 1. コプラナリティ : 0.1mmMAX
 2. 当該品はウィスカーの発生を通常品よりも抑制する効果を持たせた製品ではありますが、ウィスカーの発生を無くす事を保証する製品ではありません。

NOTE
 1. COPLANARITY : 0.1mmMAX
 2. APPLICABLE PRODUCT HAS EFFECT TO SUPPRESS THE OCCURRENCE OF WHISKER THAN NORMAL. HOWEVER, IT IS NOT A PRODUCT THAT GUARANTEES THAT THERE IS NO OCCURRENCE OF WHISKER.



推奨基板寸法
 一般公差 : ±0.05 基板厚 : 1.6mm (マウント面)
 RECOMMENDED PCB SIZE
 GENERAL TOLERANCE : ±0.05
 THICKNESS OF PCB : 1.6mm (MOUNTING SIDE)

							MATERIAL 材質			
							①ハウジング : ガラス入りPTナイロン樹脂 黒色 UL94V-0			
							②端子 : リン青銅 (t=0.25)			
							③吸着テープ : ポリイミド			
							①HOUSING : GLASS FILLED 97NYLON BLACK UL94V-0			
							②CONTACT : PHOSPHOR BRONZE (t=0.25)			
③TAPE : POLYIMIDE										
FINISH 仕上げ										
ニッケル下地めっき/OVER NICKEL PLATE: 1.5~3.5μm										
接点部/CONTACT AREA: 鍍半光沢めっき/TIN MATT PLATE: 3~6μm										
テール側/TAIL AREA: 金のめっき/Au PLATE: 0.03μmMIN.										
GENERAL TOLERANCES 一般公差				SCALE 尺度	UNIT 単位		TITLE 名称			
DIM 寸法 ± 0.3				DR 10-12-9	mm		9851シリーズ ソケット SERIES 9851 SOCKET			
ANGLE 角度 ±				CHK H. Omori 10/12/19	DSN -07-8-7 APP 10.12/10 S. Matsuzaki S. Mitsuoka			EDP No		
3RD. ANG. PROJ. 三角法				IRISO ELECTRONICS CO., LTD 伊豆電子工業株式会社			PARTS No 部番			
							REV. 0			
							DWG No 図番		IMSA-9851S-**E-GT2	
LTR 記号	ECN No	REVISION 記事	DR				CHK	DATE 年月日	9851S-**E-GT2	
40267	RELEASED	H.O.	S.M.		70-12-9	IMSA-9851S-**E-GT2				

DO NOT SCALE DRAWING. THIS DRAWING CONTAINS INFORMATION THAT IS PROPRIETARY TO IRISO AND SHOULD NOT BE USED WITHOUT WRITTEN PERMISSION