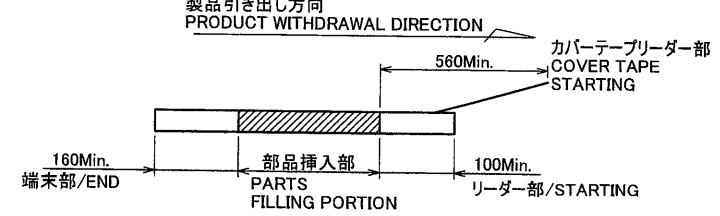


極数/CKT	製品番号/PARTS No.	A	B	C	D	E	F	G
6	9851S-06Y925	7.2	8.8	11.5	21.5	24	24	2.0 ± 0.1
8	9851S-08Y925	9.2	10.8					
10	9851S-10Y925	11.2	12.8	14.2	28.4	26	32	2.0 ± 0.1
12	9851S-12Y925	13.2	14.8					
14	9851S-14Y925	15.2	16.8	20.2	40.4	37	44	2.0 ± 0.15
16	9851S-16Y925	17.2	18.8					
18	9851S-18Y925	19.2	20.8	26.2	52.4	49	56	2.0 ± 0.15
20	9851S-20Y925	21.2	22.8					
22	9851S-22Y925	23.2	24.8	26.2	52.4	49	56	2.0 ± 0.15
24	9851S-24Y925	25.2	26.8					
26	9851S-26Y925	27.2	28.8	26.2	52.4	49	56	2.0 ± 0.15
28	9851S-28Y925	29.2	30.8					
30	9851S-30Y925	31.2	32.8					

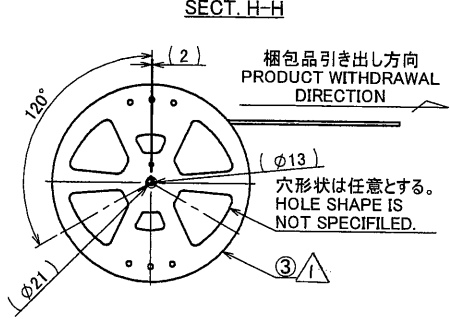
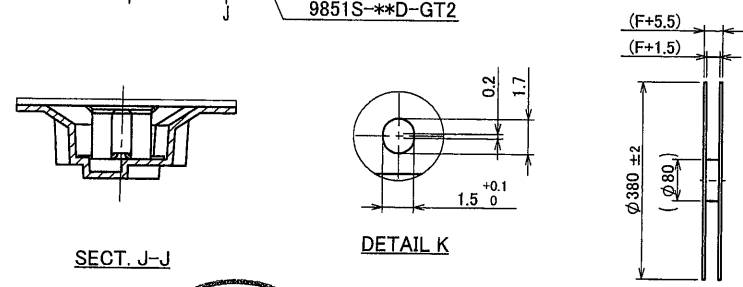
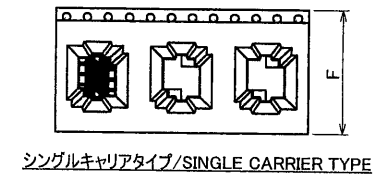
NOTE
 1. 梱包数量 / UNIT QUANTITY : 1000
 2. リードテープ長さ / LEAD TAPE LENGTH



3. カバートープの剥離強度 / COVER TAPE PEELING FORCE : 0.2 ~ 1.3N



4. テープ幅24mm以下の場合、シングルキャリアとする。(図参照)
 TAPE WIDTH UNDER 24mm SINGLE CARRIER (A DRAWING REFERENCE)



ISSUED
 '12.2.-7
 IRISO
 ENG. DEPT.

MATERIAL 材質		GENERAL TOLERANCES 一般公差		SCALE 尺度	UNIT 単位	TITLE 名称
①カバートープ/COVER TAPE : PET TYPE ②キャリアテープ/CARRIER TAPE : PS ③リール/REEL : PS(黒/BLACK)		DIM 寸法 ± 0.3 ANGLE 角度 ±		DR 12-2-2 J. Nakayama	DSN '11/09/21 J. Sakau	9851シリーズ ソケット テーピング 梱包品 SERIES 9851 SOCKET TAPING PRODUCT
FINISH 仕上げ		3RD. ANG. PROJ. 三角法		CHK Y2 M. Takao	APP 2012.2.3 G. Sasaki	EDP No
41057 REVISION RECORD		IRISO 電子工業株式会社		IRISO ELECTRONICS CO., LTD		PARTS No 部番
ECN No	DR	CHK	DATE	IMSA-9851S-**Y925		REV.
				DWG No 図番		1

DO NOT SCALE DRAWING. THIS DRAWING CONTAINS INFORMATION THAT IS PROPRIETARY TO IRISO AND SHOULD NOT BE USED WITHOUT WRITTEN PERMISSION. 本図面は、イリソ電子工業(株)の所有する情報を含むもので当社の許可なく複製を禁止する。

PREPARED COPY