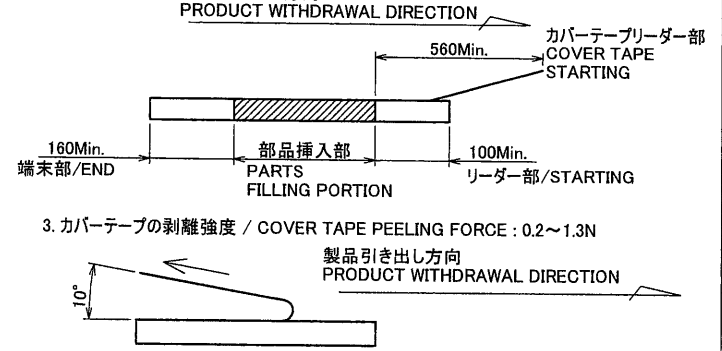


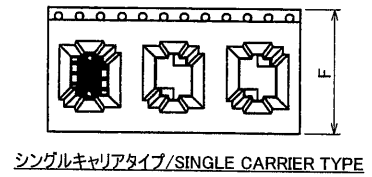
極数/CKT	製品番号/PARTS No.	A	B	C	D	E	F	G
6	9851S-06Y928	7.2	8.8	11.5	21.5	24	32	2.0±0.1
8	9851S-08Y928	9.2	10.8					
10	9851S-10Y928	11.2	12.8					
12	9851S-12Y928	13.2	14.8	20.2	40.4	37	44	2.0±0.15
14	9851S-14Y928	15.2	16.8					
16	9851S-16Y928	17.2	18.8					
18	9851S-18Y928	19.2	20.8					
20	9851S-20Y928	21.2	22.8					
22	9851S-22Y928	23.2	24.8					
24	9851S-24Y928	25.2	26.8	26.2	52.4	49	56	2.0±0.15
26	9851S-26Y928	27.2	28.8					
28	9851S-28Y928	29.2	30.8					
30	9851S-30Y928	31.2	32.8					

- NOTE
 1. 梱包数量 / UNIT QUANTITY : 1000
 2. リードテープ長さ / LEAD TAPE LENGTH
 製品引き出し方向
 PRODUCT WITHDRAWAL DIRECTION



3. カバールーパーの剥離強度 / COVER TAPE PEELING FORCE : 0.2~1.3N

4. テープ幅24mm以下の場合、シングルキャリアとする。(図参照)
 TAPE WIDTH UNDER 24mm SINGLE CARRIER
 (A DRAWING REFERENCE)



シングルキャリアタイプ/SINGLE CARRIER TYPE

ISSUED
 12.2.-7
 IRISO
 ENG. DEPT

MATERIAL 材質			GENERAL TOLERANCES 一般公差			SCALE 尺度			UNIT 単位			TITLE 名称		
①カバーテープ/COVER TAPE : PET TYPE ②キャリアテープ/CARRIER TAPE : PS ③リール/REEL : PS(黒/BLACK)			DIM 寸法 ± 0.3 ANGLE 角度 ±			DR 12-2-2 J. Nakayama			DSN 11/09/21 J. Sakauie			9851シリーズ ソケット テーピング 梱包品 SERIES 9851 SOCKET TAPING PRODUCT		
FINISH 仕上げ			3RD. ANG. PROJ. 三角法			CHK 12 M. Takagi			APP 2012.2-3 G. Jiwak					
						IRISO ELECTRONICS CO., LTD イリソ電子工業株式会社			PARTS No 部番			9851S-**-Y928		
41058 REVISION RECORD			DR T.N			DATE 12-2-2			DWG No 図番			IMSA-9851S-**-Y928		
LTR 記号			CHK			REV.								

DO NOT SCALE DRAWING.
 THIS DRAWING CONTAINS INFORMATION THAT IS PROPRIETARY TO IRISO AND SHOULD NOT BE USED WITHOUT WRITTEN PERMISSION. 本図面は、イリソ電子工業(株)の所有する情報を含むもので当社の許可なく複製を禁止する。

REDUCED COPY