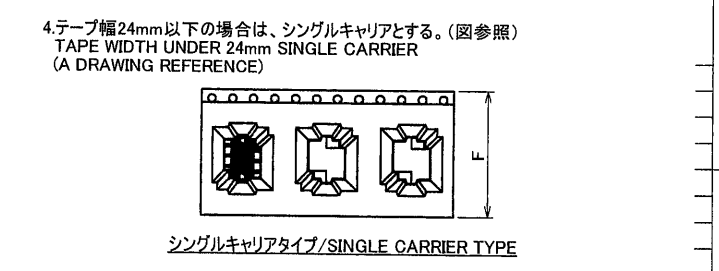
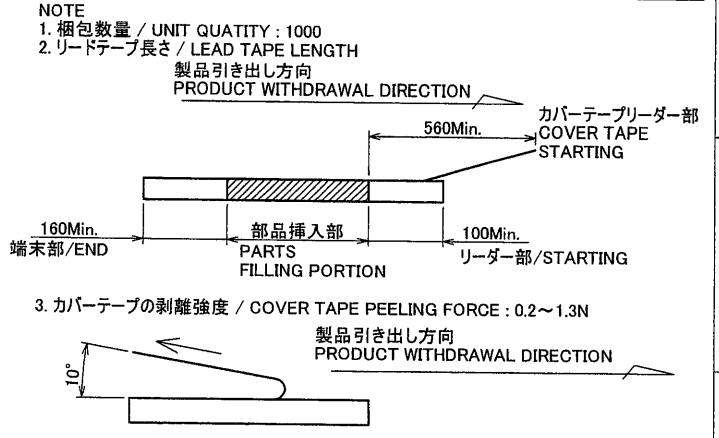


極数/CKT	製品番号/PARTS No.	A	B	C	D	E	F	G
6	9851S-06Y929	7.2	8.8	11.5	21.5	24	32	2.0±0.1
8	9851S-08Y929	9.2	10.8					
10	9851S-10Y929	11.2	12.8	14.2	28.4	26	37	44
12	9851S-12Y929	13.2	14.8					
14	9851S-14Y929	15.2	16.8	20.2	40.4	37	44	2.0±0.15
16	9851S-16Y929	17.2	18.8					
18	9851S-18Y929	19.2	20.8	26.2	52.4	49	56	
20	9851S-20Y929	21.2	22.8					
22	9851S-22Y929	23.2	24.8					
24	9851S-24Y929	25.2	26.8					
26	9851S-26Y929	27.2	28.8					
28	9851S-28Y929	29.2	30.8					
30	9851S-30Y929	31.2	32.8					



ISSUED
12.2.-7
IRISO
ENG. DEPT.

MATERIAL 材質 ①カバーテープ/COVER TAPE : PET TYPE ②キャリアテープ/CARRIER TAPE : PS ③リール/REEL : PS(黒/BLACK)		GENERAL TOLERANCES 一般公差 DIM 寸法 ± 0.3 ANGLE 角度 ±		SCALE 尺度 / DR '12-2-2 J. Nakayama CHK Y2 S. Takagi		UNIT 単位 MM DSN '11/09/21 J. Sakaue APP 2012.2.3 U. Sasaki		TITLE 名称 9851シリーズ ソケット テーピング 梱包品 SERIES 9851 SOCKET TAPING PRODUCT	
FINISH 仕上げ		3RD. ANG. PROJ. 三角法		IRISO ELECTRONICS CO., LTD イリソ電子工業株式会社		PARTS No 部番 9851S-**-Y929		DWG No 図番 IMSA-9851S-**-Y929	
4.1068	REVISED	T.N	MI	12-2-2					REV. 1

DO NOT SCALE DRAWING. THIS DRAWING CONTAINS INFORMATION THAT IS PROPRIETARY TO IRISO AND SHOULD NOT BE USED WITHOUT WRITTEN PERMISSION. 本図面は、イリソ電子工業(株)の所有する情報を含むもので当社の許可なく複製を禁止する。

REDUCED COPY