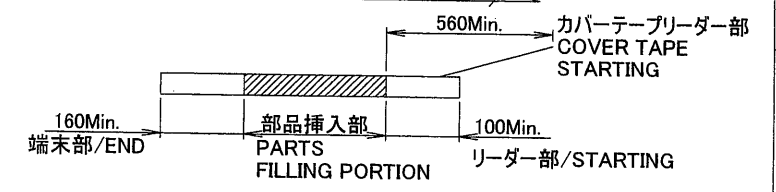


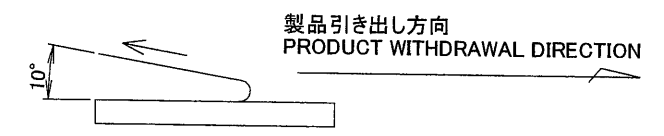
極数/CKT	製品番号/PARTS No.	A	B	C	D	E	W
6	9852B-06Y910	11.5	15	14.2	28.4	26	32
8	9852B-08Y910	13.5	17				
10	9852B-10Y910	15.5	19				
12	9852B-12Y910	17.5	21	20.2	40.4	37	44
14	9852B-14Y910	19.5	23				
16	9852B-16Y910	21.5	25				
18	9852B-18Y910	23.5	27				
20	9852B-20Y910	25.5	29				
22	9852B-22Y910	27.5	31	26.2	52.4	49	56
24	9852B-24Y910	29.5	33				
26	9852B-26Y910	31.5	35				
28	9852B-28Y910	33.5	37				
30	9852B-30Y910	35.5	39				

NOTE  
 1. 梱包数量 / UNIT QUANTITY : 250  
 2. リードテープ長さ / LEAD TAPE LENGTH

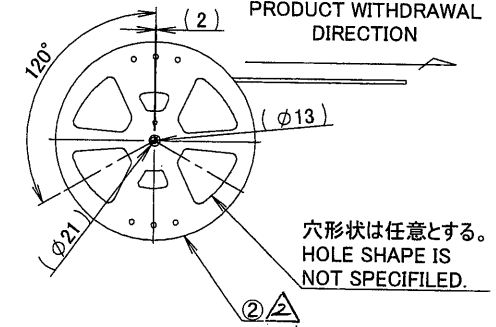
製品引き出し方向  
 PRODUCT WITHDRAWAL DIRECTION



3. カバーテープの剥離強度 / COVER TAPE PEELING FORCE : 0.2~1.3N



梱包品引き出し方向  
 PRODUCT WITHDRAWAL DIRECTION



ISSUED  
 12.2.17  
 IRISO  
 ENG. DEPT.

MATERIAL 材質		GENERAL TOLERANCES 一般公差		SCALE 尺度	UNIT 単位	TITLE 名称	
①キャリアテープ/CARRIER TAPE : PS ②リール/REEL : PS(黒/BLACK) ③カバーテープ/COVER TAPE : PET TYPE		DIM 寸法 ± 0.3 ANGLE 角度 ±		DR 12-2-2 J. Nakagami	mm	9852シリーズ プラグ テーピング 梱包品 SERIES 9852 PLUG TAPING PRODUCT	
FINISH 仕上げ		3RD. ANG. PROJ. 三角法		CHK y2 S. Takagi	DSN '10-5-24 T. Abe	EDP No	
				4. J. J. J.	APP 2012-2-6	PARTS No 部番	
				IRISO ELECTRONICS CO., LTD イリソ電子工業株式会社		9852B-**Y910	
						DWG No 図番	
						IMS A-9852B-**Y910	
						REV. 2	

DO NOT SCALE DRAWING.  
 THIS DRAWING CONTAINS INFORMATION THAT IS PROPRIETARY TO IRISO AND SHOULD NOT BE USED WITHOUT WRITTEN PERMISSION. 本図面は、イリソ電子工業(株)の所有する情報を含むもので当社の許可なく複製を禁止する。

REDUCED COPY