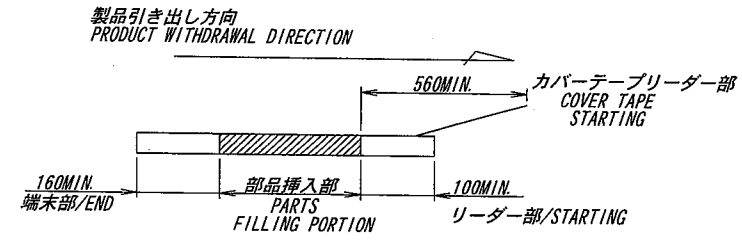
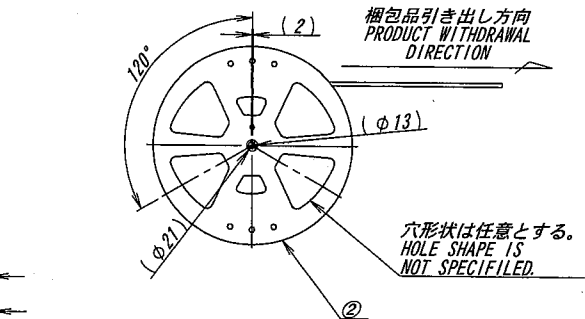


極数/CKT	製品番号/PARTS No.	A	B	C	D	E	F	W
6	9852B-06Y912	11.5	15	14.2	28.4	26	2 ± 0.1	32
8	9852B-08Y912	13.5	17					
10	9852B-10Y912	15.5	19					
12	9852B-12Y912	17.5	21	20.2	40.4	37		44
14	9852B-14Y912	19.5	23					
16	9852B-16Y912	21.5	25					
18	9852B-18Y912	23.5	27					
20	9852B-20Y912	25.5	29				2 ± 0.15	
22	9852B-22Y912	27.5	31					
24	9852B-24Y912	29.5	33	26.2	52.4	49		56
26	9852B-26Y912	31.5	35					
28	9852B-28Y912	33.5	37					
30	9852B-30Y912	35.5	39					

- NOTE
 1. 梱包数量 / UNIT QUANTITY : 250
 2. リードテープ長さ / LEAD TAPE LENGTH



3. カバーテープの剥離強度 / COVER TAPE PEELING FORCE : 0.2~1.3N



ISSUED
 '11.6.-1
 IRISO
 ENG. DEPT.

32577	RELEASED	F.S.	H.K.	'11-2-16
LTB 記号	ECN No	REVISION RECORD 記	DR	CHK
				DATE 年月日

MATERIAL 材質
 ①キャリアテープ/CARRIER TAPE : PS
 ②リール/REEL : PS(黒/BLACK)
 ③カバーテープ/COVER TAPE : PET TYPE

FINISH 仕上げ

GENERAL TOLERANCES 一般公差
 DIN 寸法 ± 0.3
 ANGLE 角度 ±

3RD. ANG. PROJ. 三角法

SCALE 尺度
 DR '11-2-15
 F. Sato
 CHK '11 H. Kobayashi

UNIT 単位
 mm

DSN '10-5-24
 T. Abe

APP '11.2.17
 S. Mutaizuka

IRISO ELECTRONICS CO., LTD
 IIV電子工業株式会社

TITLE 名称
 9852シリーズ プラグ テーピング 梱包品
 SERIES 9852 PLUG TAPING PRODUCT

EDP No

PARTS No 部番
 9852B-**Y912

DWG No 図番
 IMSA-9852B-**Y912

REV. 0