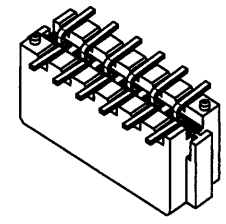
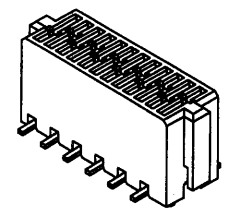
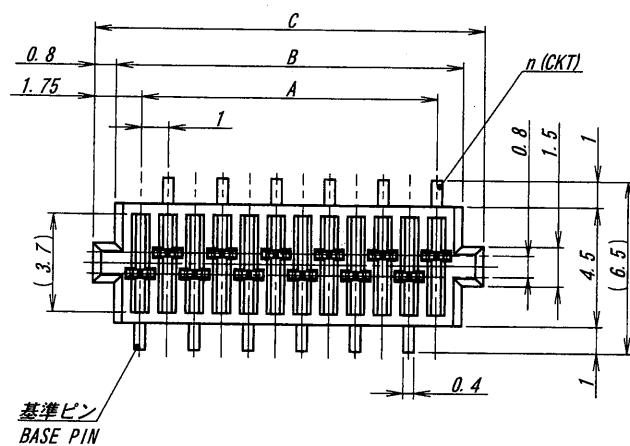
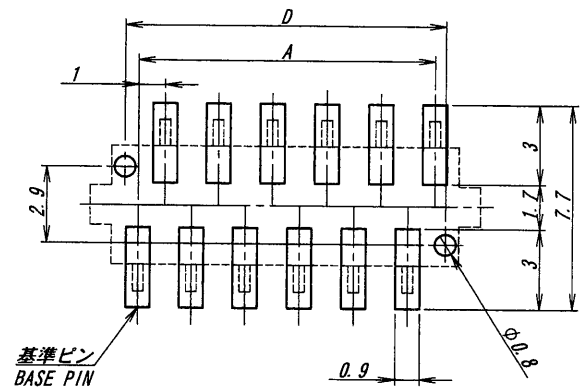
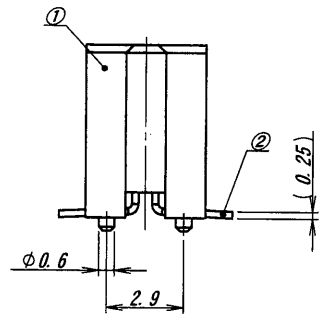
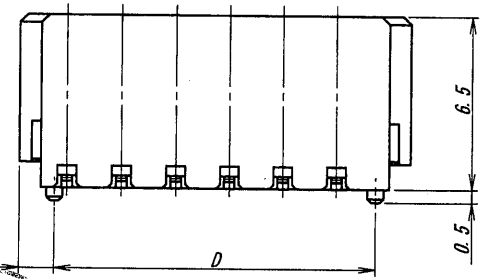


A B C D E F G H



基準ピン
BASE PIN



基準ピン
BASE PIN

極数/CKT	部品番号/PARTS No.	A	B	C	D
6	9852S-06D-GF	5.0	6.9	8.5	5.9
8	9852S-08D-GF	7.0	8.9	10.5	7.9
10	9852S-10D-GF	9.0	10.9	12.5	9.9
12	9852S-12D-GF	11.0	12.9	14.5	11.9
14	9852S-14D-GF	13.0	14.9	16.5	13.9
16	9852S-16D-GF	15.0	16.9	18.5	15.9
18	9852S-18D-GF	17.0	18.9	20.5	17.9
20	9852S-20D-GF	19.0	20.9	22.5	19.9
22	9852S-22D-GF	21.0	22.9	24.5	21.9
24	9852S-24D-GF	23.0	24.9	26.5	23.9
26	9852S-26D-GF	25.0	26.9	28.5	25.9
28	9852S-28D-GF	27.0	28.9	30.5	27.9
30	9852S-30D-GF	29.0	30.9	32.5	29.9

NOTE

嵌合プラグ : 985*B-***-**
ピッチ、嵌合側可動量 : ±0.8mm
横方向可動量 : ±0.5mm
コプラナリティー : 0.1MAX.

NOTE

MATING OF PLUG : 985*B-***-**
FLOATING VALUE OF PITCH, MATING : ±0.8mm
FLOATING VALUE OF LINE : ±0.5mm
COPLANARITY : 0.1MAX.

推奨基板寸法
一般公差 : ±0.05 基板厚 : 1.6mm
(マウント面)
RECOMMENDED PCB SIZE
GENERAL TOLERANCE : ±0.05
THICKNESS OF PCB : 1.6mm
(MOUNTING SIDE)

ISSUED
13.11.14

MATERIAL 材質		GENERAL TOLERANCES 一般公差		SCALE 尺度	UNIT 単位	TITLE 名称
①ハウジング/HOUSING: 9T+0D樹脂/9T NYLON GF45% 黒色/BLACK: UL94V-0		DIM 寸法 ± 0.3		DR '13-11-11	DSN '07-1-18	9852シリーズ ソケット SERIES 9852 SOCKET
②端子/CONTACT: リン青銅/PHOSPHOR BRONZE (t=0.25)		ANGLE 角度 ±		T. Nakayama	H. Yukutake	EPP No
FINISH 仕上げ		3RD. ANG. PROJ. 三角法		CHK 1/11 J. W. a	APP 1/11 M. Yukutake	PARTS No 部番
ニッケル下地めっき/OVER Ni PLATE : 2.0µmMIN. 金めっき/Au PLATE : 0.1µmMIN.		IRISO ELECTRONICS CO., LTD イリス電子工業株式会社				△ IMSA-9852S-**D-GF
45250	NOTE REV	T. N	2011	13-11-11		
35432	RELEASED	T. D	M. T	'09-9-14		
ECN No	REVISION RECORD 記	DR	CHK	DATE 年月日		DWG No 図番
						△ 110-109852-003
						REV. 1

DO NOT SCALE DRAWING. THIS DRAWING CONTAINS INFORMATION THAT IS PROPRIETARY TO IRISO AND SHOULD NOT BE USED WITHOUT WRITTEN PERMISSION. 本図面は、イリス電子工業(株)の所有する情報を含むもので当社の許可なく複製を禁止する。

REDUCED COPY