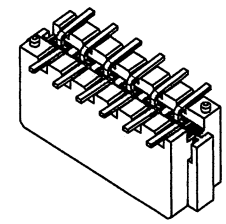
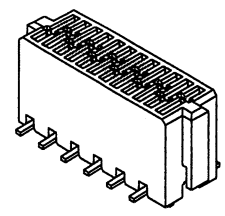
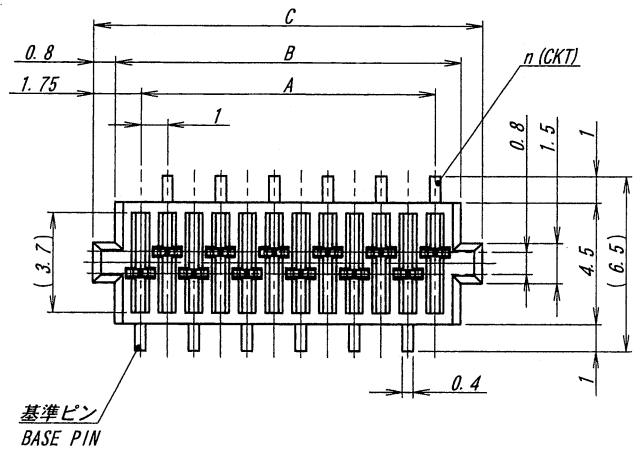
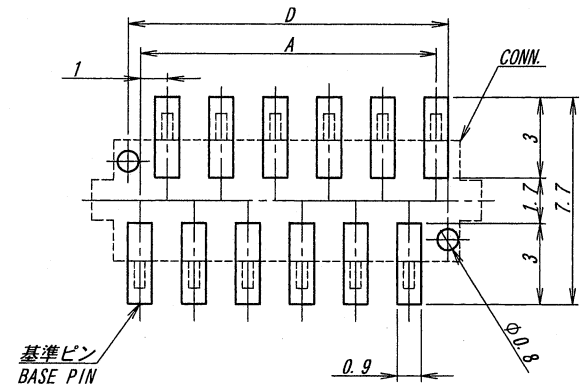
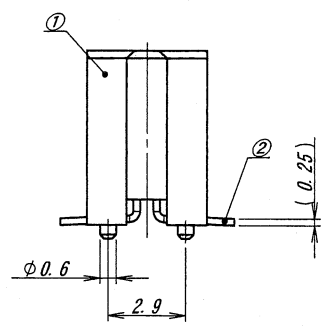
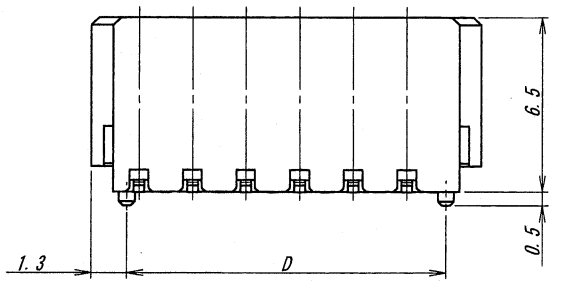


極数/CKT	部品番号/PARTS No.	A	B	C	D
6	9852S-06D-GT2	5.0	6.9	8.5	5.9
8	9852S-08D-GT2	7.0	8.9	10.5	7.9
10	9852S-10D-GT2	9.0	10.9	12.5	9.9
12	9852S-12D-GT2	11.0	12.9	14.5	11.9
14	9852S-14D-GT2	13.0	14.9	16.5	13.9
16	9852S-16D-GT2	15.0	16.9	18.5	15.9
18	9852S-18D-GT2	17.0	18.9	20.5	17.9
20	9852S-20D-GT2	19.0	20.9	22.5	19.9
22	9852S-22D-GT2	21.0	22.9	24.5	21.9
24	9852S-24D-GT2	23.0	24.9	26.5	23.9
26	9852S-26D-GT2	25.0	26.9	28.5	25.9
28	9852S-28D-GT2	27.0	28.9	30.5	27.9
30	9852S-30D-GT2	29.0	30.9	32.5	29.9



△ NOTE  
 1. コプラナリティー /COPLANARITY: 0.1MAX.  
 2. 本製品はウィスカの発生を通常品よりも抑制する効果を持たせた製品ではありますが、ウィスカの発生を無くす事を保証する製品ではありません。  
 /THIS PRODUCT HAS EFFECT TO SUPPRESS THE OCCURRENCE OF WHISKER THAN NORMAL. HOWEVER, IT IS NOT A PRODUCT THAT GUARANTEES THAT THERE IS NO OCCURRENCE OF WHISKER.



推奨基板寸法  
 一般公差: ±0.05 基板厚: 1.6mm  
 (マウント面)  
 RECOMMENDED PCB SIZE  
 GENERAL TOLERANCE: ±0.05  
 THICKNESS OF PCB: 1.6mm  
 (MOUNTING SIDE)

ISSUED  
 '14.6.19  
 IRISO  
 ENG. DEPT.

△					MATERIAL 材質	GENERAL TOLERANCES 一般公差	SCALE 尺度	UNIT 単位	TITLE 名称
△					①ハウジング/HOUSING: 9Tナイロン樹脂/9T NYLON GF45% 黒色/BLACK, UL94V-0	DIM 寸法 ± 0.3	DR 14-06-16	MM	9852シリーズ ソケット SERIES 9852 SOCKET
△					②コンタクト/CONTACT: リン青銅/PHOSPHOR BRONZE (t=0.25)	ANGLE 角度 ±	CHK 14.6.16	DSN 10-12-18	EDP No
△					FINISH 仕上げ	3RD. ANG. PROJ. 三角法	APP 14.6.16		PARTS No 部番
△	47996	NOTE REV	D.K	M.T	'14-06-16		M. Takaki	1/16" 14	IRMSA-9852S-**D-GT2
△	40145	RELEASED	Y.K	M.T	'11-08-29				DWG No 図番
△									REV.
△									△ 110-109852-001
△									1