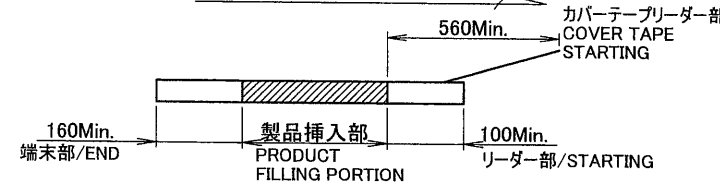
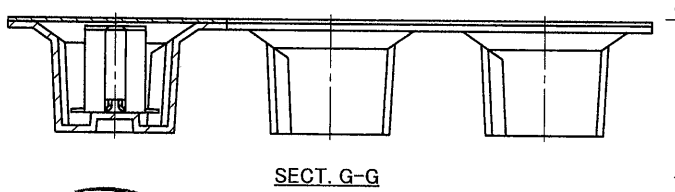
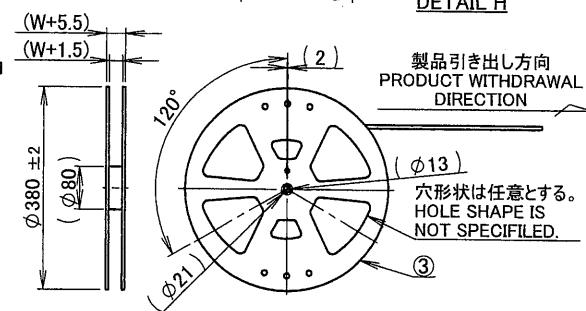
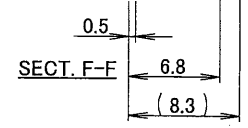
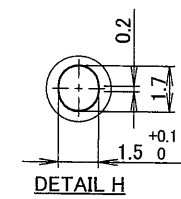


NOTE
 1. 梱包数量 / UNIT QUANTITY : 700
 2. リードテープ長さ / LEAD TAPE LENGTH
 製品引き出し方向
 PRODUCT WITHDRAWAL DIRECTION



3. カバーテープの剥離強度 / COVER TAPE PEELING FORCE : 0.2~1.3N
 製品引き出し方向
 PRODUCT WITHDRAWAL DIRECTION



ISSUED
 '13.10.30
 IRISO
 ENG. DEPT.

MATERIAL 材質		GENERAL TOLERANCES 一般公差		SCALE 尺度		UNIT 単位		TITLE 名称	
①カバーテープ/COVER TAPE : PET TYPE		DIM 寸法 ± 0.3		DR '13-10-28 Lin Qi		mm		9852シリーズ ソケット エンボス 梱包品	
②キャリアテープ/CARRIER TAPE : PS		ANGLE 角度 ±		CHK 10/13 J. Ura		DSN '09-8-28 H. Oomori		SERIES 9852 SOCKET EMBOSS PRODUCT	
③リール/REEL : PS(黒/BLACK)		FINISH 仕上げ		3RD. ANG. PROJ. 三角法		APP 10/13 J. Ura		EDP No	
4504/ NOTE REV. L.Q. J. Ura '13-10-28								PARTS No 部番	
41592/ REVISED L.Q. M.T '12-5-25								IMS A-9852S-**Y931	
L.R. 記号 BCN No REVISION RECORD 記 号 DR CHK DATE 年月日								DWG No 図番	
								120-109852-024	
								REV. 2	