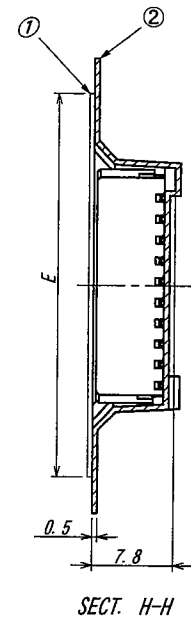
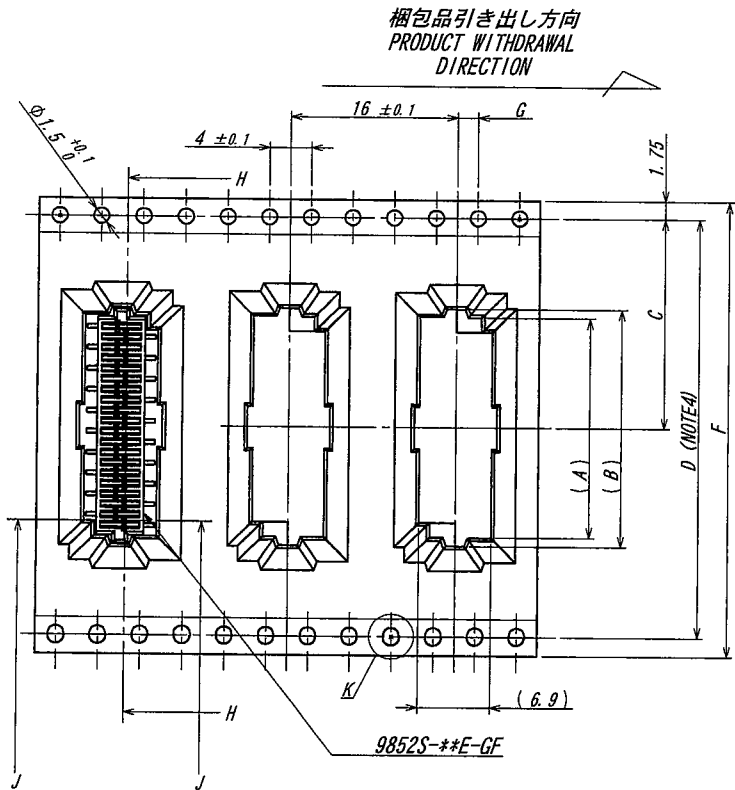
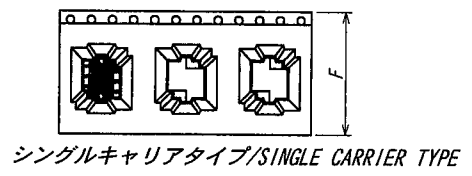
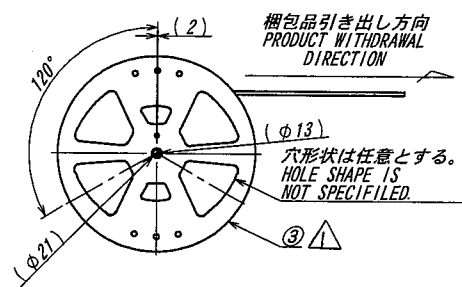
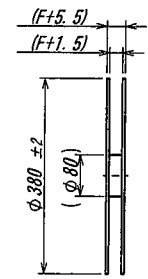
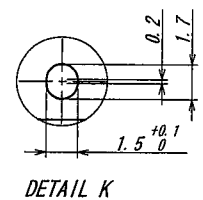
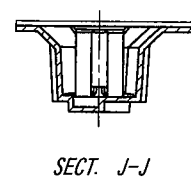
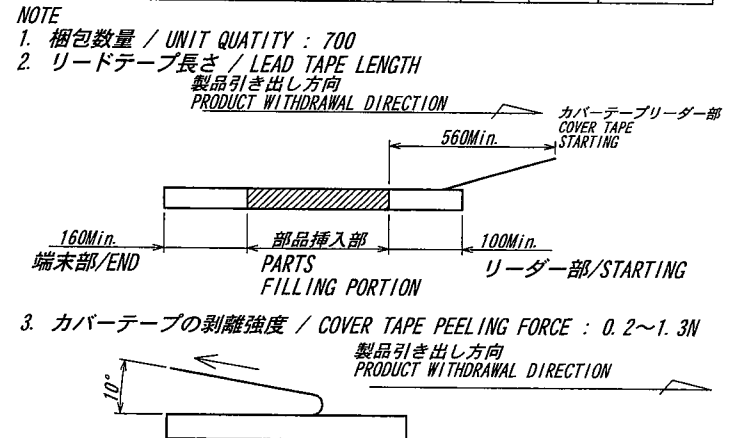


A B C D E F G H



極数/CKT	製品番号/PARTS No.	A	B	C	D	E	F	G
6	9852S-06Y949	7.2	8.8	11.5	21.5	24	32	2.0 ± 0.1
8	9852S-08Y949	9.2	10.8					
10	9852S-10Y949	11.2	12.8					
12	9852S-12Y949	13.2	14.8	14.2	28.4	26	37	44
14	9852S-14Y949	15.2	16.8					
16	9852S-16Y949	17.2	18.8					
18	9852S-18Y949	19.2	20.8	20.2	40.4	37	44	2.0 ± 0.15
20	9852S-20Y949	21.2	22.8					
22	9852S-22Y949	23.2	24.8					
24	9852S-24Y949	25.2	26.8	26.2	52.4	49	56	
26	9852S-26Y949	27.2	28.8					
28	9852S-28Y949	29.2	30.8					
30	9852S-30Y949	31.2	32.8					



4. テープ幅24mm以下の場合、シングルキャリアとする。(図参照)
TAPE WIDTH UNDER 24mm SINGLE CARRIER
(A DRAWING REFERENCE)

ISSUED '12.2.13					
IRISO ENG. DEPT.					
4/10	REVISED	T.N	M.T	'12-2-8	
ECN No	REVISION RECORD	DR	CHK	DATE	

MATERIAL 材質

- ①カバーテープ/COVER TAPE : PET TYPE
- ②キャリアテープ/CARRIER TAPE : PS
- ③リール/REEL : PS (黒/BLACK)

FINISH 仕上げ

3RD. ANG. PROJ. 三角法

GENERAL TOLERANCES 一般公差

DIM 寸法 ± 0.3

ANGLE 角度 ±

SCALE 尺度 / 単位

DR '12-2-8
T. Nakayama

CHK YZ
3/8/12/2007

UNIT 単位

mm

DSN '11/07/12
H. Kobayashi

APP 2012-2-10
K. Sasaki

TITLE 名称

9852シリーズ ソケット テーピング 梱包品
SERIES 9852 SOCKET TAPING PRODUCT

EDP No

PARTS No 部番

9852S-**Y949

DWG No 図番

IRISA-9852S-**Y949

REV. 1

DO NOT SCALE DRAWING. THIS DRAWING CONTAINS INFORMATION THAT IS PROPRIETARY TO IRISO AND SHOULD NOT BE USED WITHOUT WRITTEN PERMISSION. 本図面は、イリソ電子工業(株)の所有する情報を含むもので当社の許可なく複製を禁止する。

REDUCED COPY