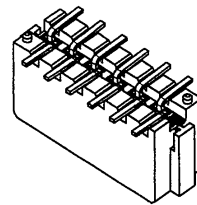
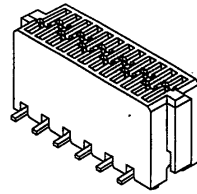
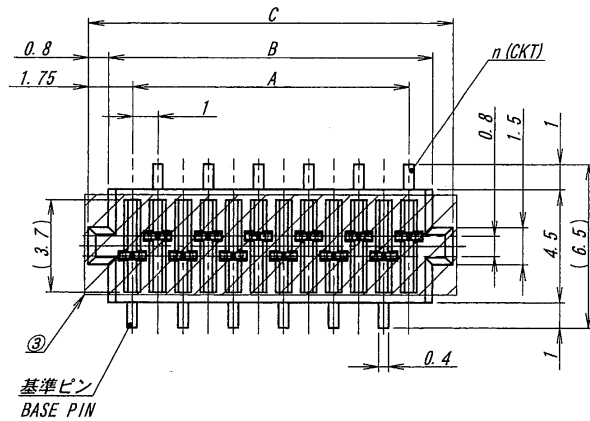
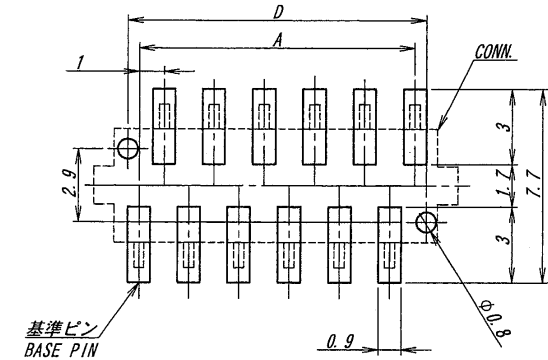
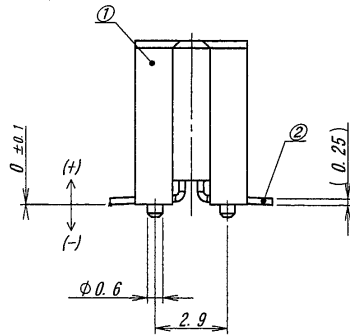
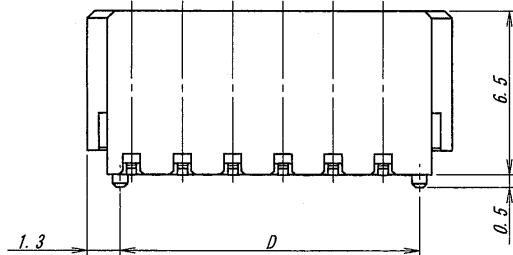


A B C D E F G H

極数/CKT	部品番号/PARTS No.	A	B	C	D
6	9852S-06Z02-GF	5.0	6.9	8.5	5.9
8	9852S-08Z02-GF	7.0	8.9	10.5	7.9
10	9852S-10Z02-GF	9.0	10.9	12.5	9.9
12	9852S-12Z02-GF	11.0	12.9	14.5	11.9
14	9852S-14Z02-GF	13.0	14.9	16.5	13.9
16	9852S-16Z02-GF	15.0	16.9	18.5	15.9
18	9852S-18Z02-GF	17.0	18.9	20.5	17.9
20	9852S-20Z02-GF	19.0	20.9	22.5	19.9
22	9852S-22Z02-GF	21.0	22.9	24.5	21.9
24	9852S-24Z02-GF	23.0	24.9	26.5	23.9
26	9852S-26Z02-GF	25.0	26.9	28.5	25.9
28	9852S-28Z02-GF	27.0	28.9	30.5	27.9
30	9852S-30Z02-GF	29.0	30.9	32.5	29.9



- △ NOTE
1. 統合プラグ/ MATING OF PLUG : 985*B-***-GF
 2. 可動量/FLOATING VALUE, ピッチ, 嵌合方向/PITCH AND MATING : $\pm 0.8\text{mm}$
列間方向/LINE : $\pm 0.5\text{mm}$
 3. コプラナリティー /COPLANARITY : 0.1MAX.



推奨基板寸法
一般公差 : ± 0.05 基板厚 : 1.6mm
(マウント面)
RECOMMENDED PCB SIZE
GENERAL TOLERANCE : ± 0.05
THICKNESS OF PCB : 1.6mm
(MOUNTING SIDE)

ISSUED
15.10.-8
IRISO
ENG. DEPT.

△			MATERIAL 材質	GENERAL TOLERANCES 一般公差	SCALE 尺度	UNIT 単位	TITLE 名称
△			①ハウジング/HOUSING : ガラス入り/ガラス埋入/GLOSS FILLED BY NYLON 黒色/BLACK. UL94V-0	DIM 寸法 ± 0.3	DR 15-9-29	DSN 10-12-18	9852シリーズ ソケット SERIES 9852 SOCKET
△			②コンタクト/CONTACT : リン青銅/PHOSPHOR BRONZE (t=0.25)	ANGLE 角度 \pm	CHK Y. KOJIMA	APP S. Oomari	EDP No
△			③吸着テープ/TAPE : ポリイミド/POLYIMIDE	3RD. ANG. PROJ. 三角法	9/29/15 Jm	9/29/17 Takagi	PARTS No 部番
△			FINISH 仕上げ		IRISO ELECTRONICS CO., LTD		IMSA-9852S-**Z02-GF
△	50666	NOTE REV	ニッケル下地めっき/OVER NI PLATE : 2 μm MIN. 金めっき/Au PLATE : 0.1 μm MIN.		IRISO電子工業株式会社		DWG No 図番
△	41963	REVISED					REV.
△	41963	REVISION RECORD					110-409852-068
△	41963	REVISION RECORD					2

DO NOT SCALE DRAWING.
THIS DRAWING CONTAINS INFORMATION THAT IS PROPRIETARY TO IRISO AND SHOULD NOT BE USED WITHOUT WRITTEN PERMISSION. 本図面は、イリソ電子工業(株)の所有する情報を含むもので当社の許可なく複製を禁止する。

IRISO ELECTRONICS CO., LTD.