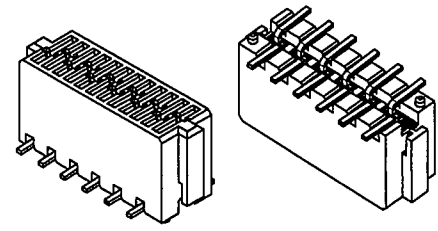
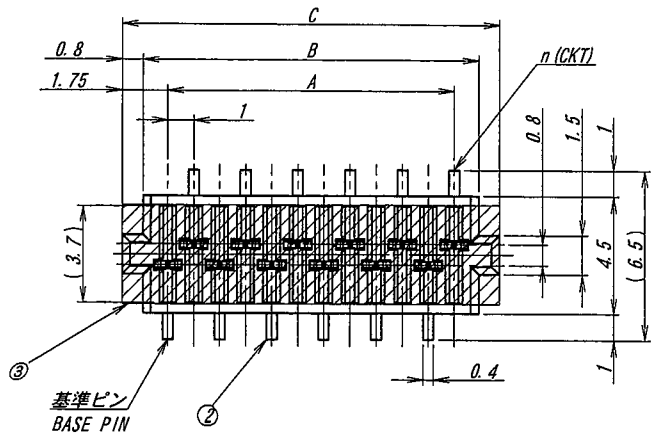


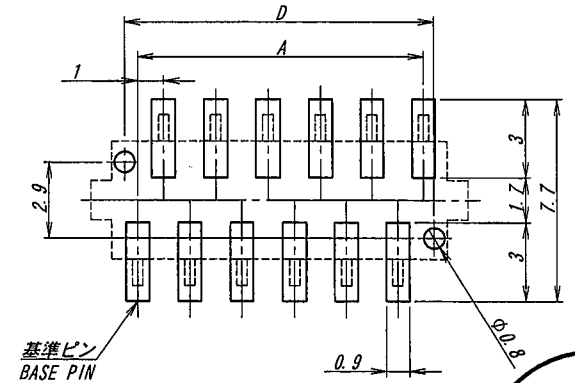
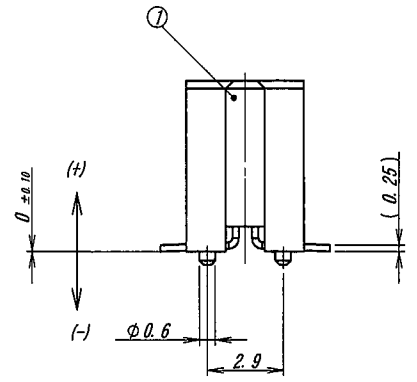
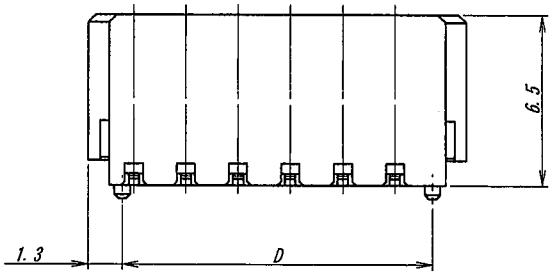
A B C D E F G H



種数/CKT	部品番号/PARTS No.	A	B	C	D
6	9852S-06Z02-TMN1	5.0	6.9	8.5	5.9
8	9852S-08Z02-TMN1	7.0	8.9	10.5	7.9
10	9852S-10Z02-TMN1	9.0	10.9	12.5	9.9
12	9852S-12Z02-TMN1	11.0	12.9	14.5	11.9
14	9852S-14Z02-TMN1	13.0	14.9	16.5	13.9
16	9852S-16Z02-TMN1	15.0	16.9	18.5	15.9
18	9852S-18Z02-TMN1	17.0	18.9	20.5	17.9
20	9852S-20Z02-TMN1	19.0	20.9	22.5	19.9
22	9852S-22Z02-TMN1	21.0	22.9	24.5	21.9
24	9852S-24Z02-TMN1	23.0	24.9	26.5	23.9
26	9852S-26Z02-TMN1	25.0	26.9	28.5	25.9
28	9852S-28Z02-TMN1	27.0	28.9	30.5	27.9
30	9852S-30Z02-TMN1	29.0	30.9	32.5	29.9

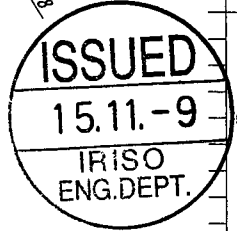
NOTE 1. コプラナリティー: 0.1 MAX.
2. 本製品はウィスカの発生を通常品よりも抑制する効果を持たせた製品ではありますが、ウィスカの発生を無くす事を保証する製品ではありません。

NOTE 1. COPLANARITY: 0.1 MAX.
2. Applicable product has effect to suppress the occurrence of whisker than normal. However, it is not a product that guarantees that there is no occurrence of whisker.



推奨基板寸法
一般公差: ±0.05 基板厚: 1.6mm
(マウント面)

RECOMMENDED PCB SIZE
GENERAL TOLERANCE: ±0.05
THICKNESS OF PCB: 1.6mm
(MOUNTING SIDE)



MATERIAL 材質		GENERAL TOLERANCES 一般公差		SCALE 尺度	UNIT 単位	TITLE 名称
①ハウジング: ガラス入りナイロン樹脂 黒色 UL94V-0		DIM 寸法 ± 0.3		DR 13-8-19	DSN '09-8-6	9852シリーズ ソケット SERIES 9852 SOCKET
②端子: リン青銅 (t=0.25)		ANGLE 角度 ±		D.Kim	H.Shioda	EDP No
③吸着テープ: ポリイミド		3RD. ANG. PROJ. 三角法		CHK 13	APP 13	PARTS No 部番
④HOUSING: GLASS FILLED 9T NYLON BLACK UL94V-0				1/9 K.Kobayashi	1/9 M.Takagi	IMS A-9852S-**Z02-TMN1
⑤CONTACT: PHOSPHOR BRONZE (t=0.25)				IRISO ELECTRONICS CO., LTD		DWG No 図番
⑥TAPE: POLYIMIDE				IRISO 電子工業株式会社		REV. /
FINISH 仕上げ						110-109852-031
ニッケル下地めっき/OVER Ni PLATE: 1.0 μm MIN.						
銅半光沢めっき/TIN MATT PLATE:						
接点部/CONTACT AREA: 2~7 μm						
テール部/TAIL AREA: 0.8 μm MIN.						
44610	NOTE REV	D.K	K.K	13-8-19		
42509	RELEASED	L.Q	M.T	12-9-10		
LTB 記号	ECN No	REVISION RECORD 記 番	DR	CHK	DATE 年月日	

DO NOT SCALE DRAWING. THIS DRAWING CONTAINS INFORMATION THAT IS PROPRIETARY TO IRISO AND SHOULD NOT BE USED WITHOUT WRITTEN PERMISSION. 本図面は、イリソ電子工業 (株) の所有する情報を含むもので当社の許可なく複製を禁止する。

REDUCED COPY