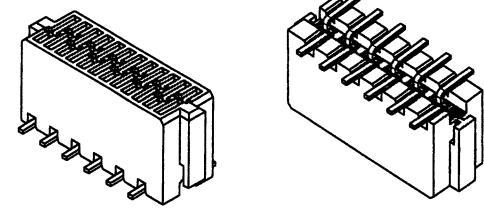
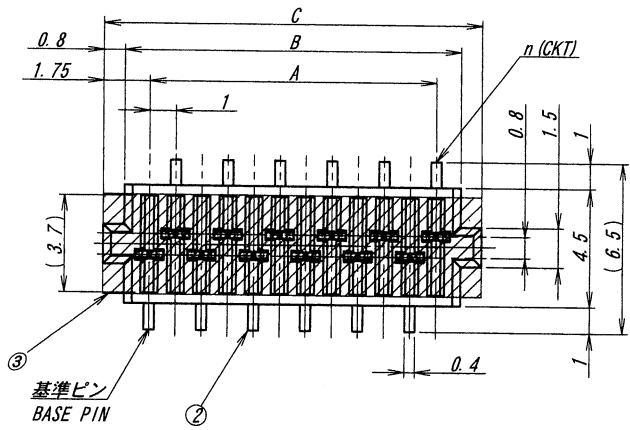


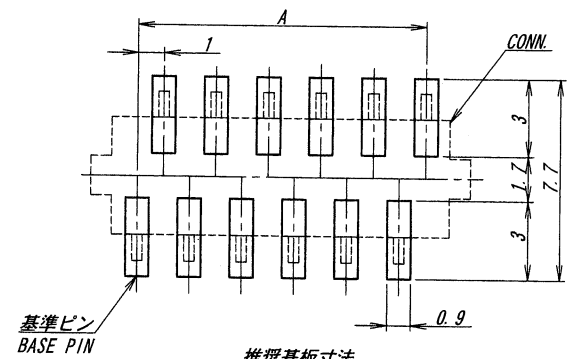
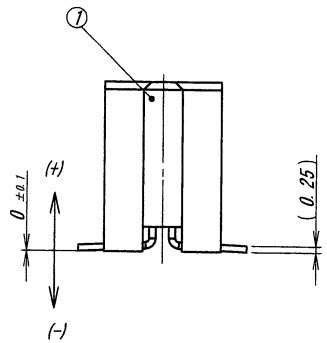
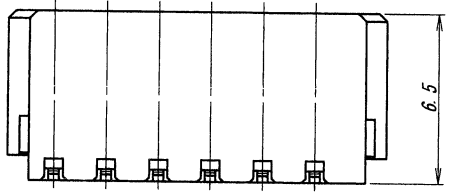
A B C D E F G H



極数/CKT	部品番号/PARTS No.	A	B	C
6	9852S-06Z03-GF	5.0	6.9	8.5
8	9852S-08Z03-GF	7.0	8.9	10.5
10	9852S-10Z03-GF	9.0	10.9	12.5
12	9852S-12Z03-GF	11.0	12.9	14.5
14	9852S-14Z03-GF	13.0	14.9	16.5
16	9852S-16Z03-GF	15.0	16.9	18.5
18	9852S-18Z03-GF	17.0	18.9	20.5
20	9852S-20Z03-GF	19.0	20.9	22.5
22	9852S-22Z03-GF	21.0	22.9	24.5
24	9852S-24Z03-GF	23.0	24.9	26.5
26	9852S-26Z03-GF	25.0	26.9	28.5
28	9852S-28Z03-GF	27.0	28.9	30.5
30	9852S-30Z03-GF	29.0	30.9	32.5

NOTE
 1. ピッチ、嵌合方向可動量 : ±0.8mm
 2. 列間方向可動量 : ±0.5mm
 3. コプラナリティー : 0.1MAX.

NOTE
 1. FLOATING VALUE OF PITCH, MATING : ±0.8mm
 2. FLOATING VALUE OF LINE : ±0.5mm
 3. COPLANARITY : 0.1MAX.



推奨基板寸法
 一般公差 : ±0.05 基板厚 : 1.6mm
 (マウント面)
 RECOMMENDED PCB SIZE
 GENERAL TOLERANCE : ±0.05
 THICKNESS OF PCB : 1.6mm
 (MOUNTING SIDE)

ISSUED
 '13.4.-5
 IRISO
 ENG. DEPT.

△	43777	RELEASED	L.Q	K.Y	2013-4-3	MATERIAL 材質 ①ハウジング : ガラス入り9Tナイロン樹脂 黒色 UL94V-0 ②端子 : リン青銅 (t=0.25) ③吸着テープ : ポリイミド ④HOUSING : GLASS FILLED 9T NYLON BLACK UL94V-0 ⑤CONTACT : PHOSPHOR BRONZE (t=0.25) ⑥TAPE : POLYIMIDE	GENERAL TOLERANCES 一般公差 DIM 寸法 ± 0.3 ANGLE 角度 ±	SCALE 尺度 DR 2013-4-3 Lin.Qi	UNIT 単位 mm	TITLE 名称 9852シリーズ ソケット SERIES 9852 SOCKET
										EDP No
△	ECN No	REVISION RECORD 記 事	DR	CHK	DATE 年月日	FINISH 仕上げ ニッケル下地めっき/OVER Ni PLATE : 2.0μmMIN. 金めっき/Au PLATE : 0.1μmMIN.	3RD. ANG. PROJ. 三角法 	CHK 記号 K.Kobayashi	APP 記号 M.Tokagi	PARTS No 部番 9852S-**Z03-GF
△										DWG No 図番 IMSA-9852S-**Z03-GF
△										REV. 0

DO NOT SCALE DRAWING.
 THIS DRAWING CONTAINS INFORMATION THAT IS PROPRIETARY TO IRISO AND SHOULD NOT BE USED WITHOUT WRITTEN PERMISSION. 本図面は、イリソ電子工業(株)の所有する情報を含むもので当社の許可なく複製を禁止する。

REDUCED COPY