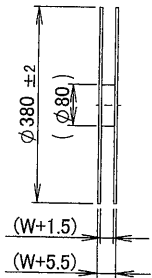
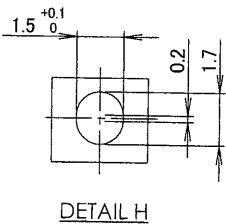
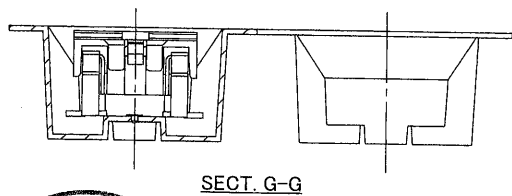
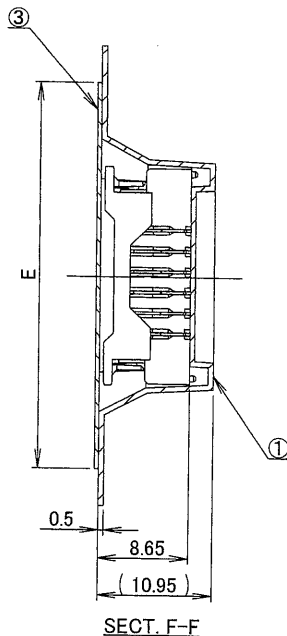
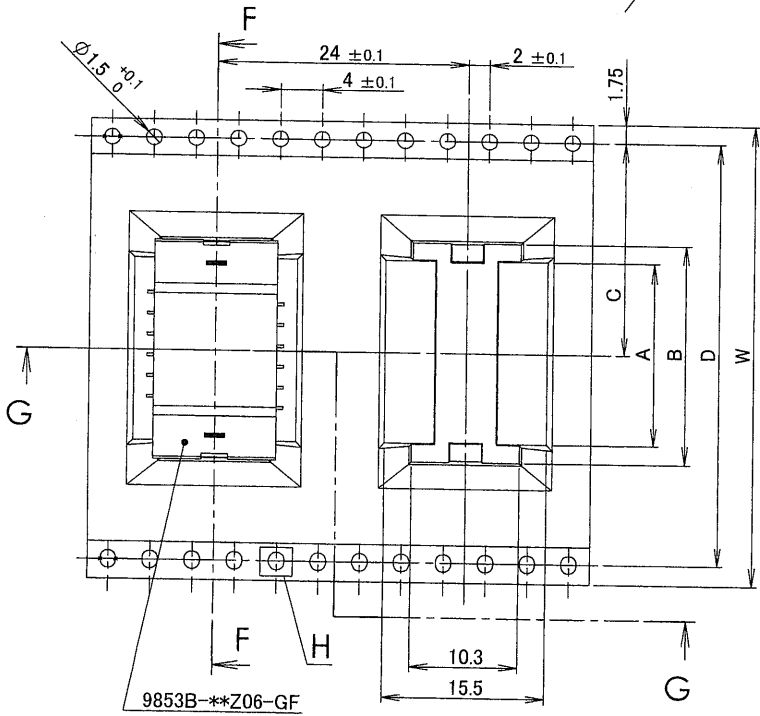


A B C D E F G H

製品引き出し方向  
PRODUCT WITHDRAWAL  
DIRECTION

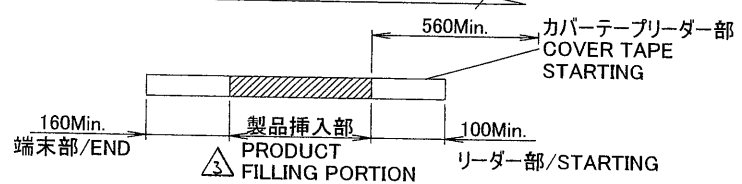


極数/CKT	製品番号/PARTS No.	A	B	C	D	E	W
6	9853B-06Y914	11.5	15	14.2	28.4	26	32
8	9853B-08Y914	13.5	17	20.2	40.4	37	44
10	9853B-10Y914	15.5	19				
12	9853B-12Y914	17.5	21				
14	9853B-14Y914	19.5	23				
16	9853B-16Y914	21.5	25	26.2	52.4	49	56
18	9853B-18Y914	23.5	27				
20	9853B-20Y914	25.5	29				
22	9853B-22Y914	27.5	31				
24	9853B-24Y914	29.5	33				
26	9853B-26Y914	31.5	35				
28	9853B-28Y914	33.5	37	30	9853B-30Y914	35.5	39
30	9853B-30Y914	35.5	39				

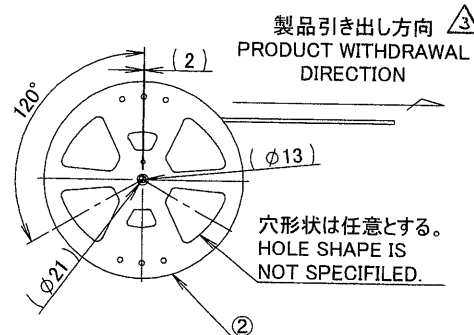
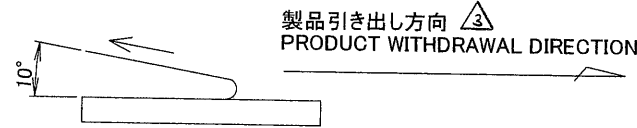
NOTE

- 1. 梱包数量 / UNIT QUANTITY : 250
- 2. リードテープ長さ / LEAD TAPE LENGTH

製品引き出し方向  
PRODUCT WITHDRAWAL DIRECTION



- 3. カバーテープの剥離強度 / COVER TAPE PEELING FORCE : 0.2~1.3N



ISSUED  
13.6.-3  
IRISO  
ENG. DEPT.

MATERIAL 材質				GENERAL TOLERANCES 一般公差		SCALE 尺度		UNIT 単位		TITLE 名称	
①キャリアテープ/CARRIER TAPE : PS ②リール/REEL : PS(黒/BLACK) ③カバーテープ/COVER TAPE : PET TYPE				DIM 寸法 ± 0.3 ANGLE 角度 ±		DR '13-5-28 D. Kim		mm DSN '10-7-23 T. Abe		9853シリーズ プラグ エンボス 梱包品 SERIES 9853 PLUG EMBOSS PRODUCT	
FINISH 仕上げ				3RD. ANG. PROJ. 三角法		CHK Y3 So K. Kobayashi		APP Y3 So M. Takagi		EDP No	
44/132 NOTE REV D.K. K.K. '13-5-28										PARTS No 部番	
41096 REVISED T.N. M.T. '12-7-10										IMSA-9853B-**-Y914	
LTK 記号 ECN No REVISION RECORD 記 号 DR CHK DATE 年月日										DWG No 図番	
										120-209853-015 REV. 3	

DO NOT SCALE DRAWING.  
THIS DRAWING CONTAINS INFORMATION THAT IS PROPRIETARY TO IRISO AND SHOULD NOT BE USED WITHOUT WRITTEN PERMISSION. 本図面は、イリソ電子工業(株)の所有する情報を含むもので当社の許可なく複製を禁止する。

REDUCED COPY