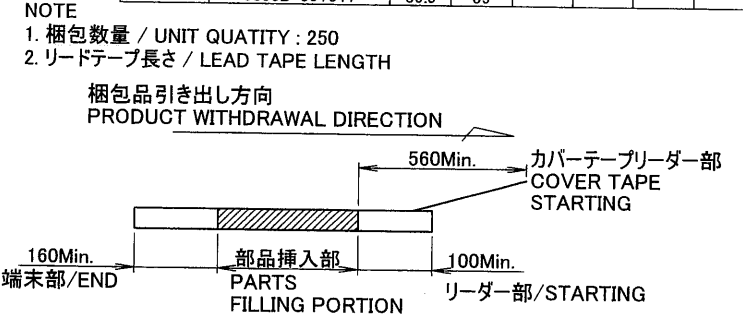
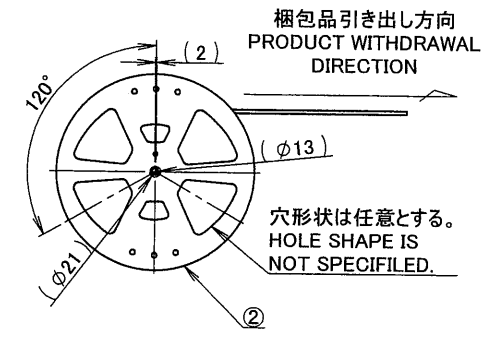
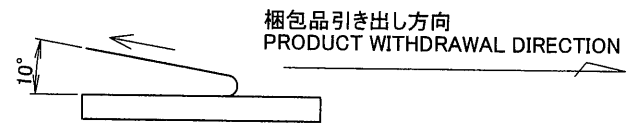


極数/CKT	製品番号/PARTS No.	A	B	C	D	E	W
6	9853B-06Y917	11.5	15	14.2	28.4	26	32
8	9853B-08Y917	13.5	17				
10	9853B-10Y917	15.5	19				
12	9853B-12Y917	17.5	21	20.2	52.4	49	56
14	9853B-14Y917	19.5	23				
16	9853B-16Y917	21.5	25				
18	9853B-18Y917	23.5	27				
20	9853B-20Y917	25.5	29				
22	9853B-22Y917	27.5	31				
24	9853B-24Y917	29.5	33	26.2	52.4	49	56
26	9853B-26Y917	31.5	35				
28	9853B-28Y917	33.5	37				
30	9853B-30Y917	35.5	39				



3. カバーテープの剥離強度 / COVER TAPE PEELING FORCE : 0.2~1.3N



ISSUED  
13.2.18  
IRISO  
ENG. DEPT

MATERIAL 材質		GENERAL TOLERANCES 一般公差		SCALE 尺度		UNIT 単位		TITLE 名称	
①キャリアテープ/CARRIER TAPE : PS ②リール/REEL : PS(黒/BLACK) ③カバーテープ/COVER TAPE : PET TYPE		DIM 寸法 ± 0.3 ANGLE 角度 ±		DR '13-2-15 Lim. Ai		DSN '11-5-23 J. Sakauae		9853シリーズ プラグ テーピング 梱包品 SERIES 9853 PLUG TAPING PRODUCT	
FINISH 仕上げ		3RD. ANG. PROJ. 三角法		CHK '13-2-15 J. Abe		APP '13-2-15 H. Takagi		EDP No	
				IRISO ELECTRONICS CO., LTD イリソ電子工業株式会社				PARTS No 部番 9853B-**Y917	
43392 REVISION RECORD		L. Q. T. A						DWG No 図番 IMSA-9853B-**Y917	
13-2-15		13-2-15						REV. 2	

DO NOT SCALE DRAWING.  
THIS DRAWING CONTAINS INFORMATION THAT IS PROPRIETARY TO IRISO AND SHOULD NOT BE USED WITHOUT WRITTEN PERMISSION. 本図面は、イリソ電子工業(株)の所有する情報を含むもので当社の許可なく複製を禁止する。

REDUSED COPY