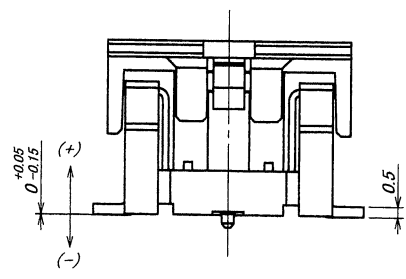
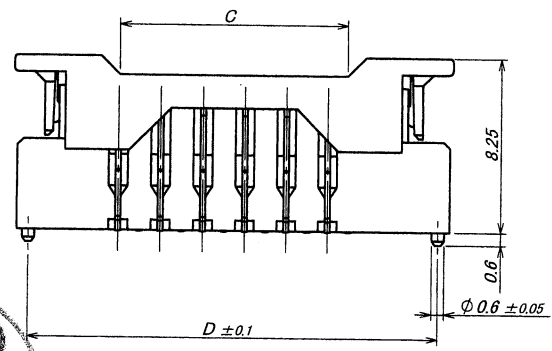
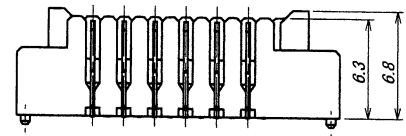
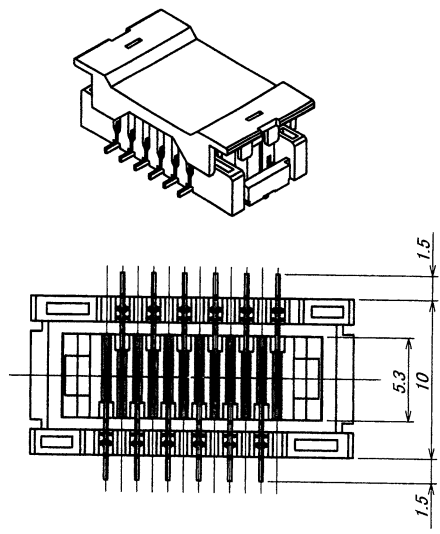
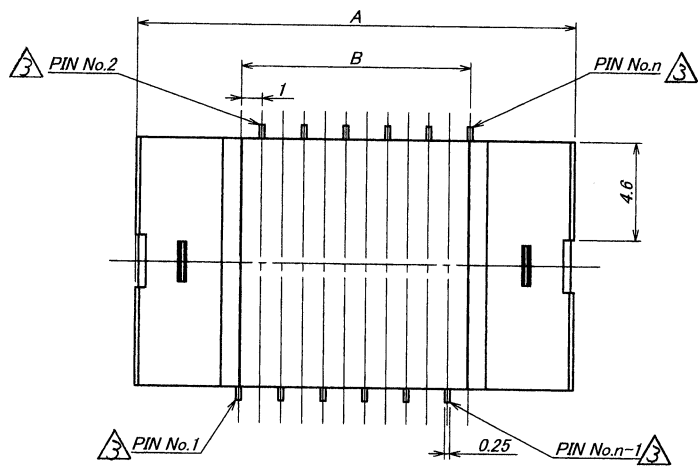


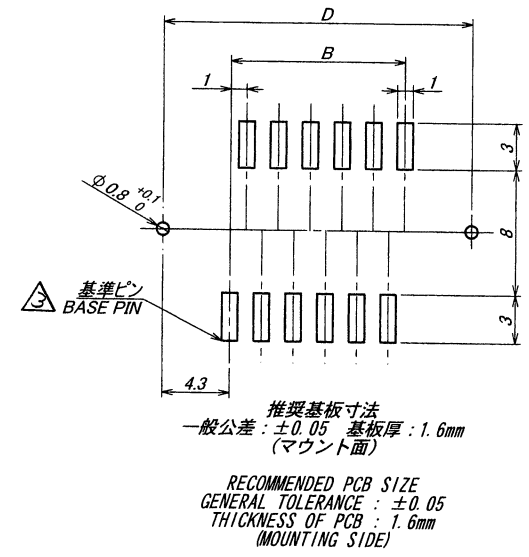
A B C D E F G H



極数/CKT	部品番号/PARTS No.	A	B	C	D
6	9853B-06Z06-GF	15.0	5.0	4.9	13.6
8	9853B-08Z06-GF	17.0	7.0	6.9	15.6
10	9853B-10Z06-GF	19.0	9.0	8.9	17.6
12	9853B-12Z06-GF	21.0	11.0	10.9	19.6
14	9853B-14Z06-GF	23.0	13.0	12.9	21.6
16	9853B-16Z06-GF	25.0	15.0	14.9	23.6
18	9853B-18Z06-GF	27.0	17.0	16.9	25.6
20	9853B-20Z06-GF	29.0	19.0	18.9	27.6
22	9853B-22Z06-GF	31.0	21.0	20.9	29.6
24	9853B-24Z06-GF	33.0	23.0	22.9	31.6
26	9853B-26Z06-GF	35.0	25.0	24.9	33.6
28	9853B-28Z06-GF	37.0	27.0	26.9	35.6
30	9853B-30Z06-GF	39.0	29.0	28.9	37.6

仕様
 1. コプラナリティ : 0.15MAX
 2. リフロー前後でのキャップの保持力 : 0.5NMIN.

NOTE
 1. COPLANARITY : 0.15MAX
 2. PRE-REFLOW, AFTER-REFLOW, RETENTION FORCE OF CAP : 0.5NMIN.



ISSUED
 7.23
 IRISO
 ENG. DEPT

MATERIAL 材質 ①ベース : LCP 自然色 UL94V-0 ②端子 : リン青銅 (t=0.25) ③キャップ : 9Tナイロン 黒色 UL94V-0				GENERAL TOLERANCES 一般公差 DIM 寸法 ± 0.3 ANGLE 角度 ±		SCALE 尺度 / UNIT 単位 mm DR 13-7-19 T. Nakayama DSN 10-7-23 T. Abe CHK 73 APP 73 1/19 K. Kobayashi 1/19 M. Takagi		TITLE 名称 9853シリーズ プラグ SERIES 9853 PLUG	
FINISH 仕上げ ニッケル下地めっき/OVER Ni PLATE: 2μmMIN. 金めっき/Au PLATE: 0.1μmMIN.				3RD. ANG. PROJ. 三角法		PARTS No 部番 ③ IMSA-9853B-**Z06-GF		REV. 3	
44437	NOTE REV	T.N	K.K	'13-7-19					
38397	NOTE REV	T.A	D.F	'10-11-12					
LTR 記号	ECN No	REVISION RECORD 記 事	DR	CHK	DATE 年月日				

DO NOT SCALE DRAWING. THIS DRAWING CONTAINS INFORMATION THAT IS PROPRIETARY TO IRISO AND SHOULD NOT BE USED WITHOUT WRITTEN PERMISSION. 本図面は、イリソ電子工業(株)の所有する情報を含むもので当社の許可なく複製を禁止する。

IRISO ELECTRONICS CO., LTD
 伊豆電子工業株式会社