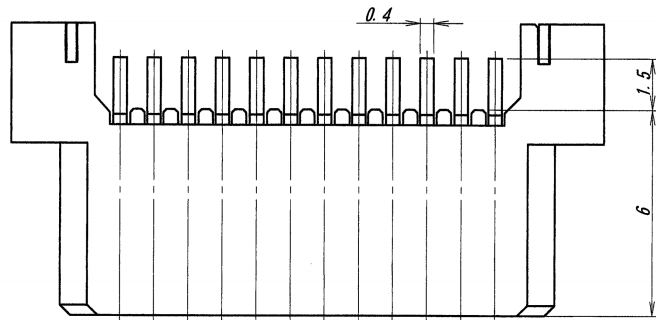
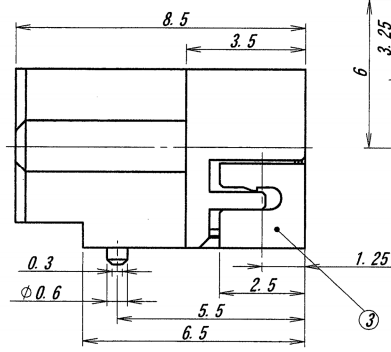
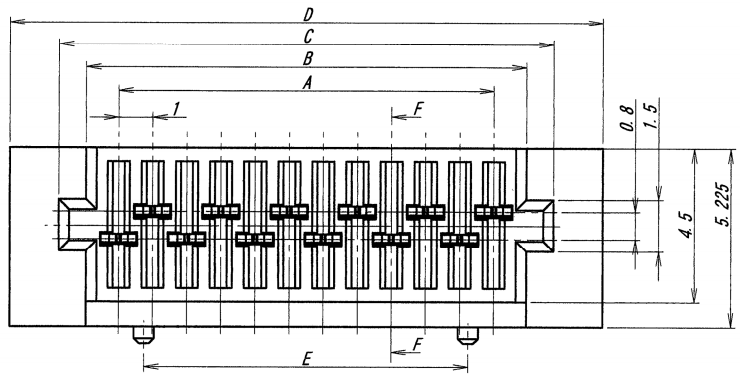


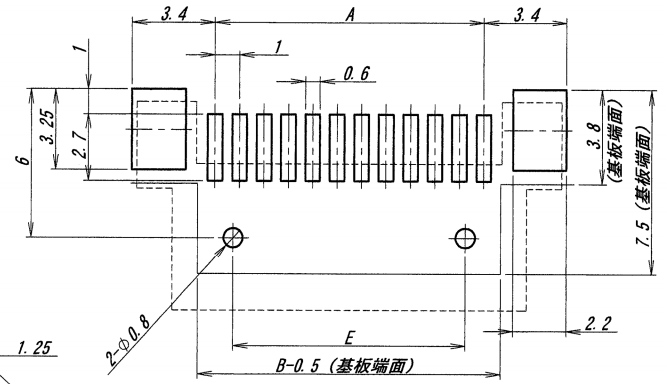
A B C D E F G H



NOTE
 コプラナリティー : 0.1 MAX
 COPLANARITY : 0.1 MAX.

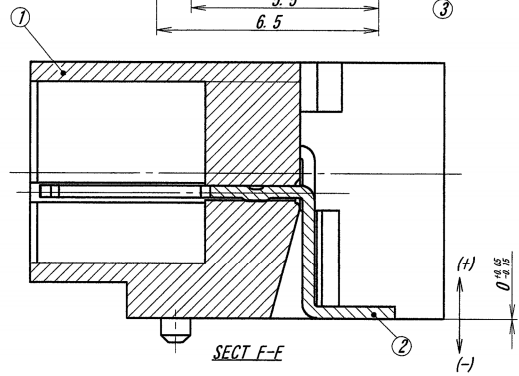
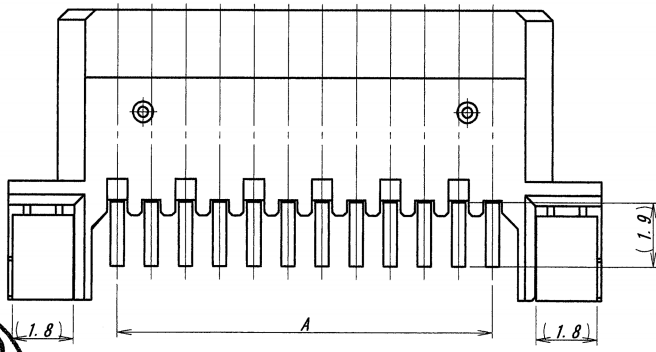
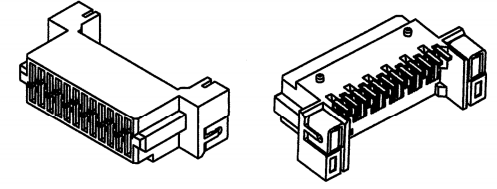


極数/CKT	部品番号/PARTS No.	A	B	C	D	E
6	9853S-06Z01-TMN1	5.0	6.9	8.5	11.4	3.5
8	9853S-08Z01-TMN1	7.0	8.9	10.5	13.4	5.5
10	9853S-10Z01-TMN1	9.0	10.9	12.5	15.4	7.5
12	9853S-12Z01-TMN1	11.0	12.9	14.5	17.4	9.5
14	9853S-14Z01-TMN1	13.0	14.9	16.5	19.4	11.5
16	9853S-16Z01-TMN1	15.0	16.9	18.5	21.4	13.5
18	9853S-18Z01-TMN1	17.0	18.9	20.5	23.4	15.5
20	9853S-20Z01-TMN1	19.0	20.9	22.5	25.4	17.5
22	9853S-22Z01-TMN1	21.0	22.9	24.5	27.4	19.5
24	9853S-24Z01-TMN1	23.0	24.9	26.5	29.4	21.5
26	9853S-26Z01-TMN1	25.0	26.9	28.5	31.4	23.5
28	9853S-28Z01-TMN1	27.0	28.9	30.5	33.4	25.5
30	9853S-30Z01-TMN1	29.0	30.9	32.5	35.4	27.5



推奨基板寸法
 一般公差 : ±0.05 基板厚 : 1.6mm
 (マウント面)

RECOMMENDED PCB SIZE
 GENERAL TOLERANCE : ±0.05
 THICKNESS OF PCB : 1.6mm
 (MOUNTING SIDE)



ISSUED
 15.6.11
 IRISO
 ENG. DEPT.

MATERIAL 材質
 ①ハウジング : ガラス入り9Tナイロン 黒色 UL94V-0
 ②端子 : リン青銅 (t=0.25)
 ③金具 : 黄銅 (t=0.3)
 ④HOUSING : GLASS FILLED 9T-NYLON BLACK UL94V-0
 ⑤CONTACT : PHOSPHOR BRONZE (t=0.25)
 ⑥FLANGE : BRASS (t=0.3)
 FINISH 仕上げ
 ②ニッケル下地のつき/OVER Ni PLATE : 1μm MIN
 鍍半光沢めっき/TIN MATT PLATE
 接点部/CONTACT AREA : 3~5μm
 テール部/TAIL AREA : 1μm MIN
 ③ニッケル下地のつき/OVER Ni PLATE : 0.5~2μm
 鍍半光沢めっき/TIN MATT PLATE : 3~6μm

GENERAL TOLERANCES 一般公差
 DIM 寸法 ± 0.3
 ANGLE 角度 ±
 3RD. ANG. PROJ. 三角法

SCALE 尺度
 DR '15-6-11
 Y. KOJIMA
 CHK 5/11/15 J. Ura
 APP 5/11/15 M. Yoshida
 UNIT 単位 mm
 DSN '99-2-29
 T. Ura
 IRISO ELECTRONICS CO., LTD
 イリソ電子工業株式会社

TITLE 名称
 9853シリーズ ソケット
 SERIES 9853 SOCKET
 EDP No
 PARTS No 部番
 IMSA-9853S-**Z01-TMN1
 DWG No 図番
 110-409853-671
 REV. 0

DO NOT SCALE DRAWING. THIS DRAWING CONTAINS INFORMATION THAT IS PROPRIETARY TO IRISO AND SHOULD NOT BE USED WITHOUT WRITTEN PERMISSION. 本図面は、イリソ電子工業(株)の所有する情報を含むもので当社の許可なく複製を禁止する。