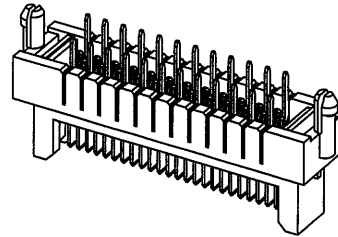
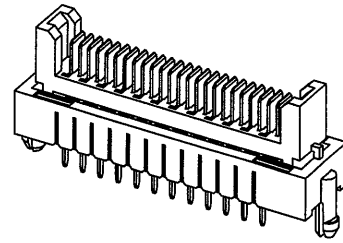
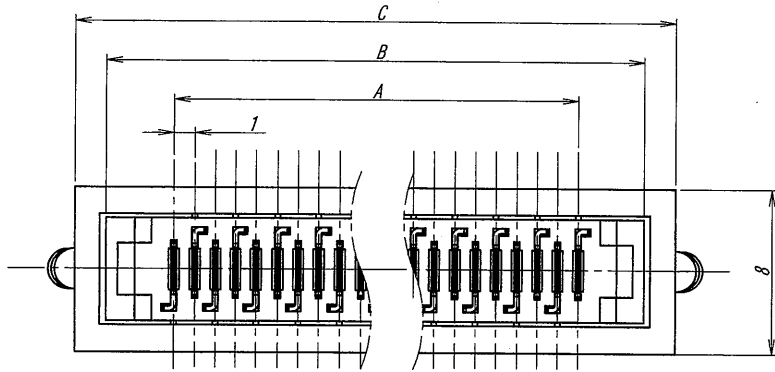


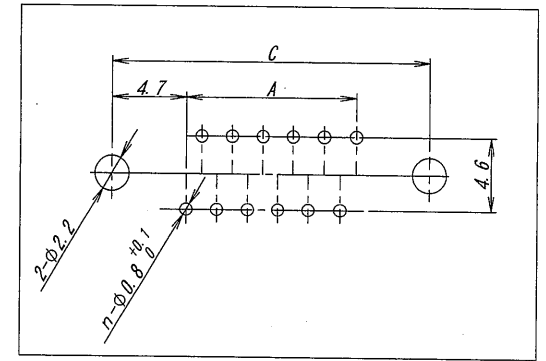
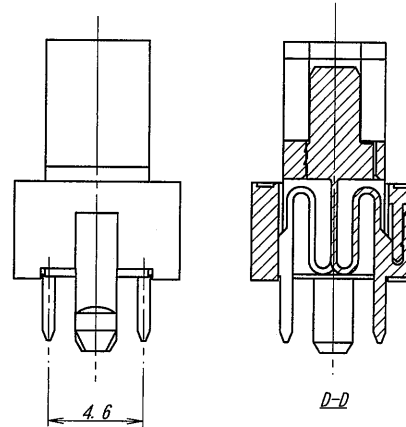
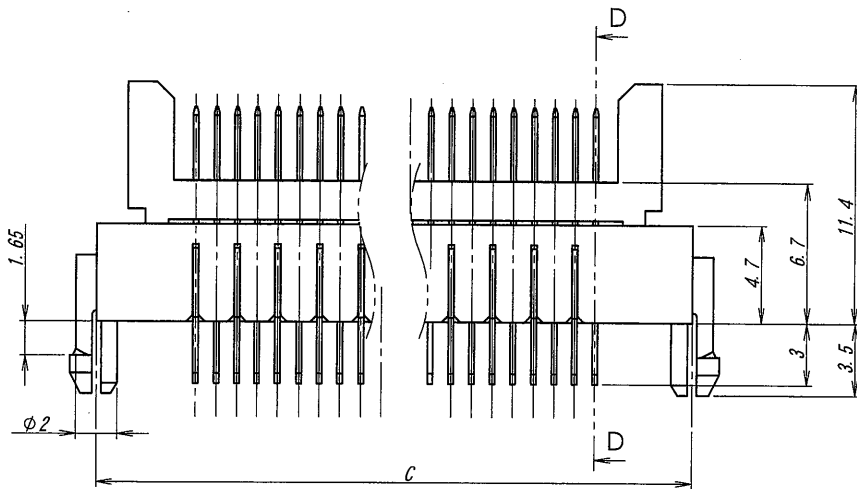
A B C D E F G H



極数/CKT	部品番号/PARTS No.	A	B	C
6	9854B-06B-T	5.0	11.4	14.4
8	9854B-08B-T	7.0	13.4	16.4
10	9854B-10B-T	9.0	15.4	18.4
12	9854B-12B-T	11.0	17.4	20.4
14	9854B-14B-T	13.0	19.4	22.4
16	9854B-16B-T	15.0	21.4	24.4
18	9854B-18B-T	17.0	23.4	26.4
20	9854B-20B-T	19.0	25.4	28.4
22	9854B-22B-T	21.0	27.4	30.4
24	9854B-24B-T	23.0	29.4	32.4
26	9854B-26B-T	25.0	31.4	34.4
28	9854B-28B-T	27.0	33.4	36.4
30	9854B-30B-T	29.0	35.4	38.4

NOTE 嵌合ソケット : 9850S-***-T

NOTE MATING OF SOCKET : 9850S-***-T



推奨基板寸法
一般公差 : ±0.05 基板厚 : 1.6mm
(マウント面)

RECOMMENDED PCB SIZE
GENERAL TOLERANCE : ±0.05
THICKNESS OF PCB : 1.6mm
(MOUNTING SIDE)

△					MATERIAL 材質	GENERAL TOLERANCES 一般公差	SCALE 尺度	UNIT 単位	TITLE 名称
△					①ハウジング : ナイロン樹脂 茶色 UL94V-0	DIM 寸法 ± 0.3	DR 06-11-9	mm	9854シリーズ プラグ
△					②端子 : リン青銅 (t=0.25)	ANGLE 角度 ±	APPROVED 1989 J Kimoto	DSN	SERIES 9854 PLUG
△					①HOUSING : NYLON BROWN		CHK 06-11-9	APP 06-11-9	EDP No
△					UL94V-0		M-TASAGI	21.7.1989/10/10	PARTS No 部番
△					②CONTACT : PHOSPHOR BRONZE (t=0.25)	3RD. ANG. PROJ. 三角法			9854B-***-T
△	27576	REVISED	S.K	Z.K	11/24 '06				DWG No 図番
△	27450	REVISED	A.i	M.T	06-11-9	錫前めつき (リフロー処理) : 0.8~1.5um			IRISA ELECTRONICS CO., LTD
LTR 記号	ECN No	REVISION RECORD 番	DR	CHK	DATE 年月日	TIN-PLATE			アイソ電子工業株式会社
									IMSA-9854B-***-T
									REV. 8

DO NOT SCALE DRAWING. THIS DRAWING CONTAINS INFORMATION THAT IS PROPRIETARY TO IRISO AND SHOULD NOT BE USED WITHOUT WRITTEN PERMISSION. 本図面は、イリソ電子工業 (株) の所有する情報を含むもので当社の許可なく複製を禁止する。

REDUCED COPY