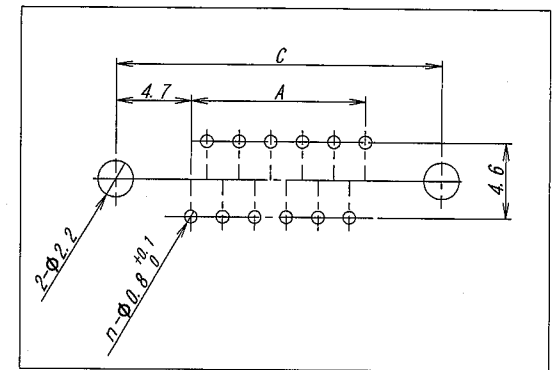
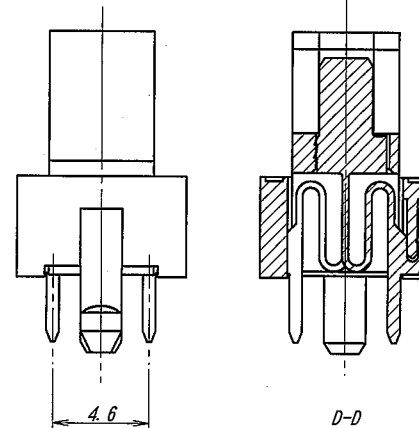
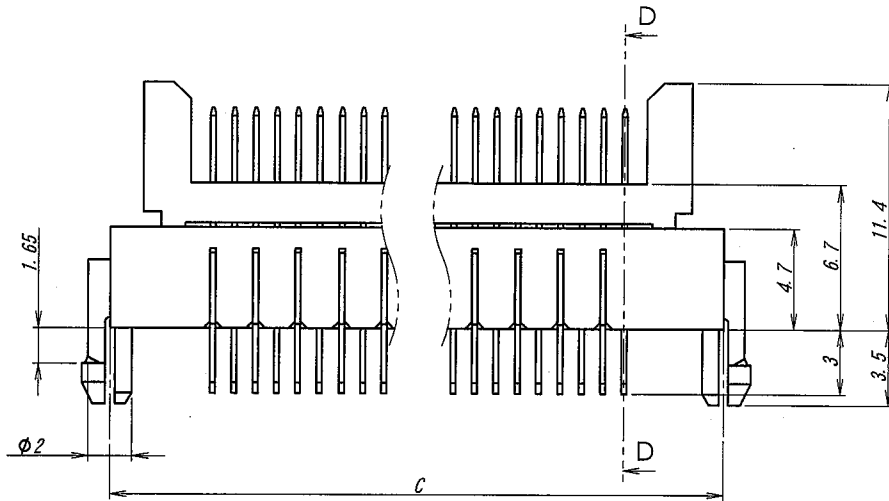


極数/CKT	部品番号/PARTS No.	A	B	C	EDP No.
6	9854B-06D-T	5.0	11.4	14.4	06083578
8	9854B-08D-T	7.0	13.4	16.4	06083538
10	9854B-10D-T	9.0	15.4	18.4	06083992
12	9854B-12D-T	11.0	17.4	20.4	06083993
14	9854B-14D-T	13.0	19.4	22.4	06083539
16	9854B-16D-T	15.0	21.4	24.4	06083994
18	9854B-18D-T	17.0	23.4	26.4	06083999
20	9854B-20D-T	19.0	25.4	28.4	06077035
22	9854B-22D-T	21.0	27.4	30.4	06077036
24	9854B-24D-T	23.0	29.4	32.4	06077037
26	9854B-26D-T	25.0	31.4	34.4	06077038
28	9854B-28D-T	27.0	33.4	36.4	06077039
30	9854B-30D-T	29.0	35.4	38.4	06077040

NOTE 嵌合ソケット : 9850S-***-T

NOTE MATING OF SOCKET : 9850S-***-T



推奨基板寸法
一般公差 : ±0.05 基板厚 : 1.6mm
(マウント面)

RECOMMENDED PCB SIZE
GENERAL TOLERANCE : ±0.05
THICKNESS OF PCB : 1.6mm
(MOUNTING SIDE)

△						
△						
△						
△						
△						
△	2634	REVISED	T.T	M.71	06-7-11	
△	2445	REVISED	T.T	Jm	06-1-16	
△	2301	RELEASED	M.K	G.W	05-9-7	
LTR	ECK No	REVISION	DR	CHK	DATE	
記号		記	事		年月日	

MATERIAL 材質
 ①ハウジング : 46ナイロン 白色 UL94V-0
 ②端子 : リン青銅 (t=0.25)
 ③HOUSING : 46NYLON WHITE UL94V-0
 ④CONTACT : PHOSPHER BRONZE (t=0.25)

FINISH 仕上げ
 錫前めつき (リフロ-処理)
 TIN-PLATE

GENERAL TOLERANCES 一般公差
 DIM 寸法 ±0.3
 ANGLE 角度 ±

3RD. ANG. PROJ. 三角法

SCALE 尺度 1/10
 DR 9/705
 Kawashima
 CHK 05-9-8
 U. Nakahashi
 UNIT 単位 mm
 DSN 12/8'99 J. Kimata
 APP'OS
 9/8 M. Nakada
 IRISO ELECTRONICS CO., LTD
 伊勢電子工業株式会社

TITLE 名称
 9854シリーズ プラグ
 SERIES 9854 PLUG
 EDP No
 PARTS No 部番
 9854B-***D-T
 DWG No 図番
 IMSA-9854B-***D-T
 REV. 2