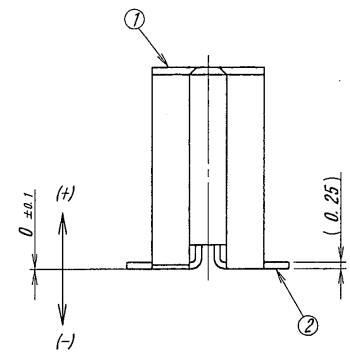
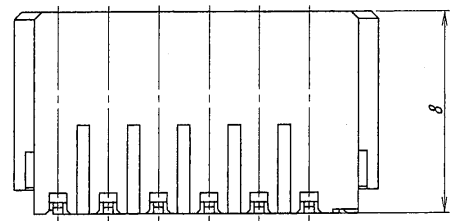
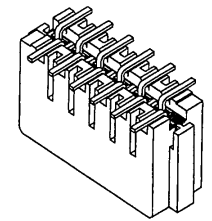
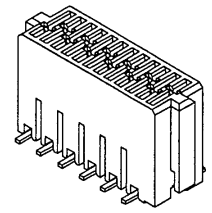
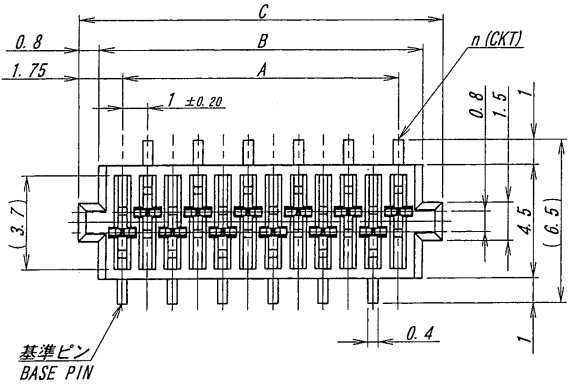


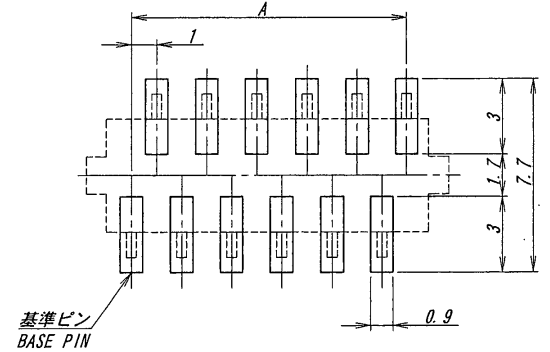
A B C D E F G H



極数/CKT	部品番号/PARTS No.	A	B	C
6	9854S-06H-TMN1	5.0	6.9	8.5
8	9854S-08H-TMN1	7.0	8.9	10.5
10	9854S-10H-TMN1	9.0	10.9	12.5
12	9854S-12H-TMN1	11.0	12.9	14.5
14	9854S-14H-TMN1	13.0	14.9	16.5
16	9854S-16H-TMN1	15.0	16.9	18.5
18	9854S-18H-TMN1	17.0	18.9	20.5
20	9854S-20H-TMN1	19.0	20.9	22.5
22	9854S-22H-TMN1	21.0	22.9	24.5
24	9854S-24H-TMN1	23.0	24.9	26.5
26	9854S-26H-TMN1	25.0	26.9	28.5
28	9854S-28H-TMN1	27.0	28.9	30.5
30	9854S-30H-TMN1	29.0	30.9	32.5

注記  
 1. コプラナリティ : 0.1MAX.  
 2. 本製品はウィスカーの発生を通常品よりも抑制する効果を持たせた製品ではありますが、ウィスカーの発生を無くすことを保証する製品ではありません。

NOTE  
 1. COPLANARITY : 0.1MAX.  
 2. THIS PRODUCT HAS EFFECT TO SUPPRESS THE OCCURRENCE OF WHISKER THAN NORMAL HOWEVER IT IS NOT A PRODUCT THAT GUARANTEES THAT THERE IS NO OCCURRENCE OF WHISKER.



推奨基板寸法  
 一般公差 : ±0.05 基板厚 : 1.6mm (マウント面)

RECOMMENDED PCB SIZE  
 GENERAL TOLERANCE : ±0.05  
 THICKNESS OF PCB : 1.6mm (MOUNTING SIDE)

ISSUED  
 15.4.27  
 IRISO  
 ENG.DEPT.

△					MATERIAL 材質	GENERAL TOLERANCES 一般公差	SCALE 尺度	UNIT 単位	TITLE 名称
△					①ハウジング : ガラス入り9Tナイロン樹脂 黒色 UL94V-0	DIM 寸法 ± 0.3	DR 15-4-23	DSN 07-9-13	9854シリーズ ソケット
△					②端子 : リン青銅 (t=0.25)	ANGLE 角度 ±	CHK Y. KOJIMA	APP H. Shioda	SERIES 9854 SOCKET
△					③HOUSING : GRASS FILLED 9T NYLON BLACK UL94V-0	3RD. ANG. PROJ. 三角法	CHK 15.4.23	APP 4/23 '15 J. Ura	EDP No
△					④CONTACT : PHOSPHOR BRONZE (t=0.25)		CHK M. Takabe		PARTS No 部番
△					FINISH 仕上げ				IMSA-9854S-##H-TMN1
△	49788	RELEASED	Y.K	M.T	ニッケル下地めっき/COVER Ni PLATE : 1μmMIN.				DWG No 図番
△		SKETCHED	Y.K	J. Ura	鍍金めっき/TIN MATT PLATE				110-409854-023
△		REVISION RECORD			接点部/CONTACT AREA : 3~6μm				REV. 1
△		記	DR	CHK	テール部/TAIL AREA : 1μmMIN.				
△	BCN No	記	DR	CHK	DATE 年月日				

DO NOT SCALE DRAWING. THIS DRAWING CONTAINS INFORMATION THAT IS PROPRIETARY TO IRISO AND SHOULD NOT BE USED WITHOUT WRITTEN PERMISSION. 本図面は、イリソ電子工業(株)の所有する情報を含むもので当社の許可なく複製を禁止する。

REDUCED COPY