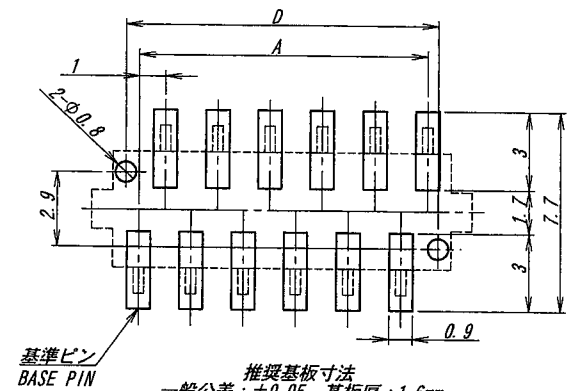
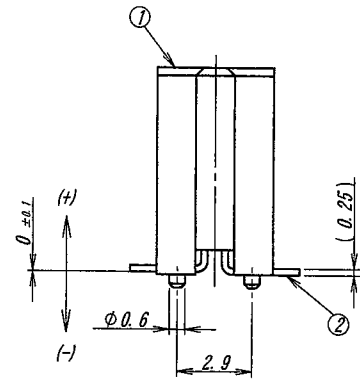
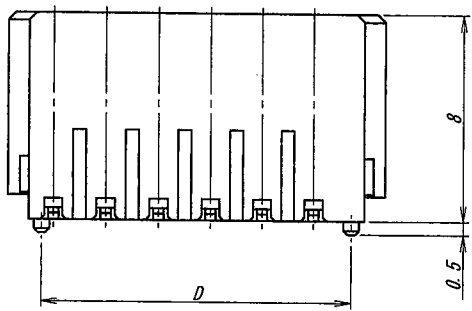


極数/CKT	部品番号/PARTS No.	A	B	C	D	NOTE
6	9854S-06J-TMN1	5.0	6.9	8.5	5.9	
8	9854S-08J-TMN1	7.0	8.9	10.5	7.9	
10	9854S-10J-TMN1	9.0	10.9	12.5	9.9	
12	9854S-12J-TMN1	11.0	12.9	14.5	11.9	
14	9854S-14J-TMN1	13.0	14.9	16.5	13.9	
16	9854S-16J-TMN1	15.0	16.9	18.5	15.9	
18	9854S-18J-TMN1	17.0	18.9	20.5	17.9	
20	9854S-20J-TMN1	19.0	20.9	22.5	19.9	
22	9854S-22J-TMN1	21.0	22.9	24.5	21.9	
24	9854S-24J-TMN1	23.0	24.9	26.5	23.9	
26	9854S-26J-TMN1	25.0	26.9	28.5	25.9	
28	9854S-28J-TMN1	27.0	28.9	30.5	27.9	
30	9854S-30J-TMN1	29.0	30.9	32.5	29.9	

NOTE
1. コプラナリティ : 0.1MAX.
NOTE
1. COPLANARITY : 0.1MAX.



推奨基板寸法
一般公差 : ±0.05 基板厚 : 1.6mm
(マウント面)
RECOMMENDED PCB SIZE
GENERAL TOLERANCE : ±0.05
THICKNESS OF PCB : 1.6mm
(MOUNTING SIDE)

ISSUED
13.10.22
IRISO
ENG. DEPT.

△ △ △ △ △ △ △ △ △	MATERIAL 材質		GENERAL TOLERANCES 一般公差	SCALE 尺度	UNIT 単位	TITLE 名称
	①ハウジング : ガラス入り9Tナイロン樹脂 黒色 UL94V-0 ②端子 : リン青銅 (t=0.25) ③吸着テープ : ポリイミド		DIM 寸法 ± 0.3 ANGLE 角度 ±	DR 10/16/13 T. Nakayama	DSN 5/29/02 T. Ura	9854シリーズ ソケット SERIES 9854 SOCKET
	①HOUSING : GRASS FILLED 9TNYLON BLACK UL94V-0 ②CONTACT : PHOSPHOR BRONZE (t=0.25) ③TAPE : POLYIMIDE		3RD. ANG. PROJ. 三角法	CHK 10/16/13 T. Ura	APP 5/29/02 M. Takahashi	EDP No
	FINISH 仕上げ ニッケル下地めっき/NICKEL PLATE : 1.0 μmMIN. 錫半光沢めっき/TIN MATT PLATE コンタクト側/CONTACT AREA: 3~6 μm. テール側/TAIL AREA: 1 μmMIN.			IRISO ELECTRONICS CO., LTD I/I 電子工業株式会社		PARTS No 部番
11K 記号	BCN No	REVISION RECORD 記	DR	CHK	DATE 年月日	DWG No 図番
44941	RELEASED	J. Ura	J. Ura	13.10.16		110-109854-037

DO NOT SCALE DRAWING.
THIS DRAWING CONTAINS INFORMATION THAT IS PROPRIETARY TO IRISO AND SHOULD NOT BE USED WITHOUT WRITTEN PERMISSION. 本図面は、イリソ電子工業(株)の所有する情報を含むもので当社の許可なく複製を禁止する。

REDUCED COPY