

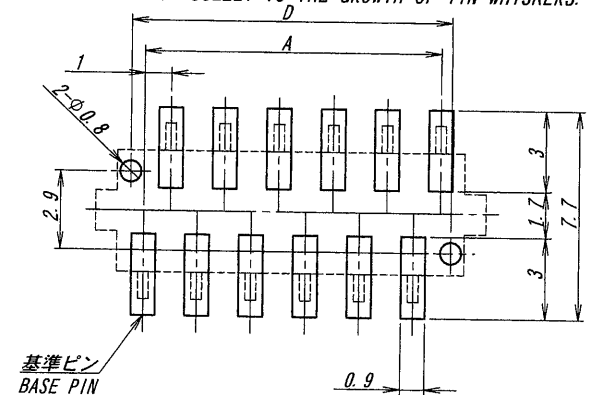
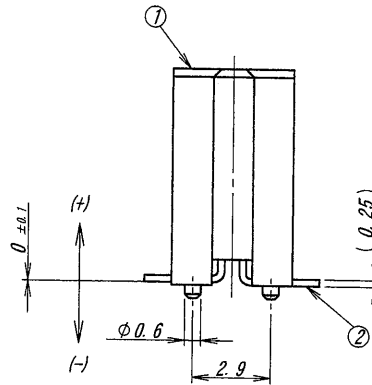
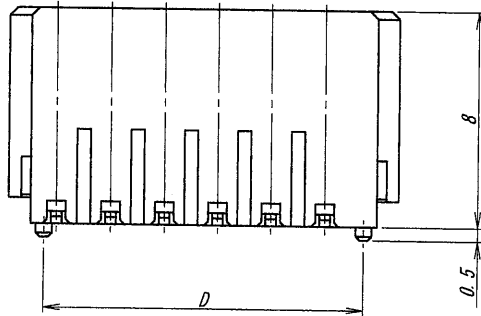
極数/CKT	部品番号/PARTS No.	A	B	C	D
6	9854S-06L-G4M	5.0	6.9	8.5	5.9
8	9854S-08L-G4M	7.0	8.9	10.5	7.9
10	9854S-10L-G4M	9.0	10.9	12.5	9.9
12	9854S-12L-G4M	11.0	12.9	14.5	11.9
14	9854S-14L-G4M	13.0	14.9	16.5	13.9
16	9854S-16L-G4M	15.0	16.9	18.5	15.9
18	9854S-18L-G4M	17.0	18.9	20.5	17.9
20	9854S-20L-G4M	19.0	20.9	22.5	19.9
22	9854S-22L-G4M	21.0	22.9	24.5	21.9
24	9854S-24L-G4M	23.0	24.9	26.5	23.9
26	9854S-26L-G4M	25.0	26.9	28.5	25.9
28	9854S-28L-G4M	27.0	28.9	30.5	27.9
30	9854S-30L-G4M	29.0	30.9	32.5	29.9

NOTE

1. コプラナリティ : 0.1MAX.
2. 本製品は、鍍系のめっきを施しておりますので、ウィスカーが発生する可能性があります。その為、ウィスカー発生に対する保証は困難であり、御社にて御判断の上御使用をお願いします。

NOTE

1. COPLANARITY : 0.1MAX.
2. THIS PRODUCT UTILIZES LEAD-FREE TIN PLATING. ANY PRODUCT WITH LEAD-FREE TIN PLATING IS SUSCEPTIBLE TO TIN WHISKER. IRISO PROVIDES NO ASSURANCES AGAINST THE GROWTH OF TIN WHISKER EVEN UNDER NORMAL OPERATING CONDITIONS. CUSTOMERS ASSUME ALL RESPONSIBILITY FOR ANY PRODUCT FAILURES DUE SOLELY TO THE GROWTH OF TIN WHISKERS.



推奨基板寸法
一般公差 : ±0.05 基板厚 : 1.6mm
(マウント面)

RECOMMENDED PCB SIZE
GENERAL TOLERANCE : ±0.05
THICKNESS OF PCB : 1.6mm
(MOUNTING SIDE)

ISSUED
13.4.18
IRISO
ENG. DEPT

<p>△△△ △△△ △△△ △△△ △△△ △△△ △△△</p>				<p>MATERIAL 材質 ①ハウジング : ガラス入りPTナイロン樹脂 黒色 UL94V-0 ②端子 : リン青銅 (t=0.25) ③HOUSING : GRASS FILLED 9TYLON BLACK UL94V-0 ④CONTACT : PHOSPHOR BRONZE (t=0.25)</p>	<p>GENERAL TOLERANCES 一般公差 DIM 寸法 ± 0.3 ANGLE 角度 ±</p>	<p>SCALE 尺度 / UNIT 単位 mm DR '13-4-16 DSN '02-5-29 T. Nakayama Ura CHK Y3 APP Y3 1/6 K. Kobayashi 1/6 M. Takagi</p>	<p>TITLE 名称 9854シリーズ ソケット SERIES 9854 SOCKET</p>
<p>△△△ △△△ △△△ △△△ △△△ △△△ △△△</p>				<p>FINISH 仕上げ ニッケル下地めっき/OVER Ni PLATE : 0.5~3μm. 接点部/CONTACT AREA 金めっき/Au PLATE : 0.38μmMIN. テール部/TAIL AREA 銅半光沢めっき/TIN MATT PLATE : 3μmMIN.</p>	<p>3RD. ANG. PROJ. 三角法</p>	<p>IRISO ELECTRONICS CO., LTD イリソ電子工業株式会社</p>	<p>EDP No PARTS No 部番 9854S-**L-G4M</p>
<p>43065 ECN No</p>	<p>RELEASED REVISION RECORD</p>	<p>T. N DR</p>	<p>K. K CHK</p>	<p>'13-4-16 DATE 年月日</p>	<p>DWG No 図番 IMSA-9854S-**L-G4M</p>		