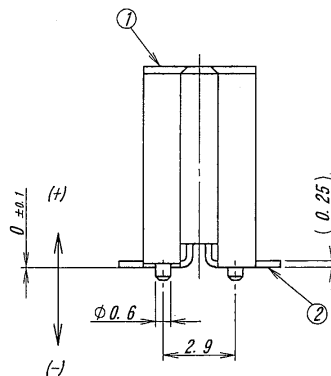
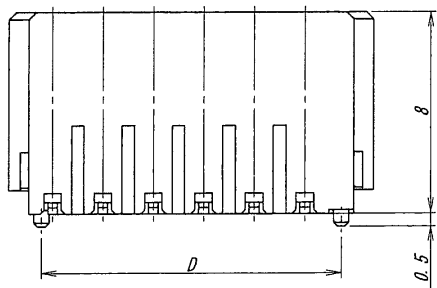
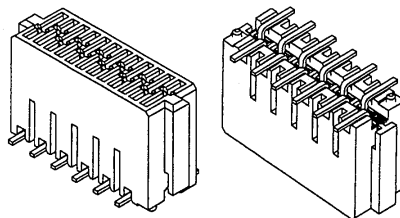
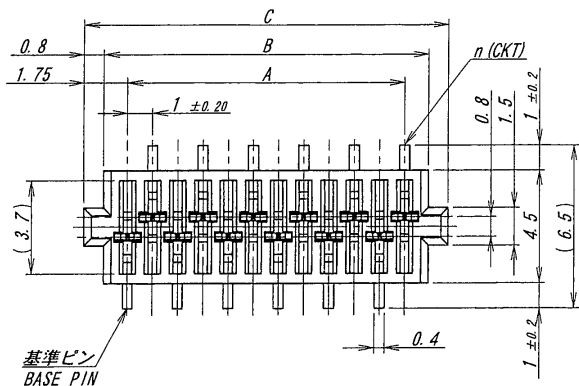


A B C D E F G H



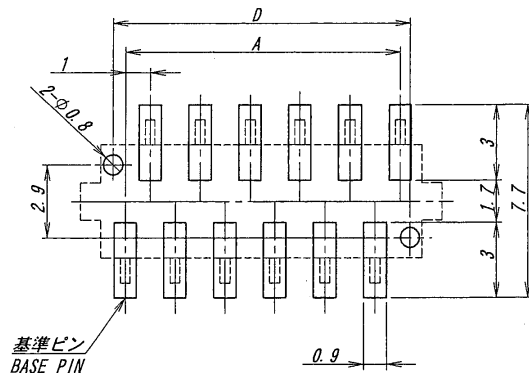
極数/CKT	部品番号/PARTS No.	A	B	C	D	NOTE
6	9854S-06L-TMN1	5.0	6.9	8.5	5.9	
8	9854S-08L-TMN1	7.0	8.9	10.5	7.9	
10	9854S-10L-TMN1	9.0	10.9	12.5	9.9	
12	9854S-12L-TMN1	11.0	12.9	14.5	11.9	
14	9854S-14L-TMN1	13.0	14.9	16.5	13.9	
16	9854S-16L-TMN1	15.0	16.9	18.5	15.9	
18	9854S-18L-TMN1	17.0	18.9	20.5	17.9	
20	9854S-20L-TMN1	19.0	20.9	22.5	19.9	
22	9854S-22L-TMN1	21.0	22.9	24.5	21.9	
24	9854S-24L-TMN1	23.0	24.9	26.5	23.9	
26	9854S-26L-TMN1	25.0	26.9	28.5	25.9	
28	9854S-28L-TMN1	27.0	28.9	30.5	27.9	
30	9854S-30L-TMN1	29.0	30.9	32.5	29.9	

注記

1. コプラナリティ : 0.1MAX.
2. 本製品はウィスカの発生を通常品よりも抑制する効果を持たせた製品であります。ウィスカの発生を無くすことを保証する製品ではありません。

NOTE

1. COPLANARITY : 0.1MAX.
2. THIS PRODUCT HAS EFFECT TO SUPPRESS THE OCCURRENCE OF WHISKER THAN NORMAL HOWEVER, IT IS NOT A PRODUCT THAT GUARANTEES THAT THERE IS NO OCCURRENCE OF WHISKER.



推奨基板寸法  
一般公差 : ±0.05 基板厚 : 1.6mm  
(マウント面)

RECOMMENDED PCB SIZE  
GENERAL TOLERANCE : ±0.05  
THICKNESS OF PCB : 1.6mm  
(MOUNTING SIDE)

ISSUED  
15.4.27  
IRISO  
ENG.DEPT.

△				MATERIAL 材質	GENERAL TOLERANCES 一般公差	SCALE 尺度	UNIT 単位	TITLE 名称
△				①ハウジング : ガラス入り9Tナイロン樹脂 黒色 UL94V-0	± 0.3	DR '15-4-23	mm	9854シリーズ ソケット
△				②端子 : リン青銅 (t=0.25)	ANGLE 角度 ±	DSN '07-9-13		SERIES 9854 SOCKET
△				③HOUSING : GRASS FILLED 9T NYLON BLACK UL94V-0		CHK '15.4.23		EDP No
△				④CONTACT : PHOSPHOR BRONZE (t=0.25)		APP '15.4.23		PARTS No 部番
△				FINISH 仕上げ	3RD. ANG. PROJ. 三角法			IMS-9854S-#*L-TMN1
△	4978	RELEASED	Y.K MT	ニッケル下地めっき/OVER Ni PLATE : 1μmMIN.				DWG No 図番
△		SKETCHED	Y.K JMa	鍍半光沢めっき/TIN MATT PLATE				REV.
△		REVISION RECORD		接点部/CONTACT AREA : 3~6μm				
△		記号		テール部/TAIL AREA : 1μmMIN.				
△	ECN No	REVISION RECORD	DATE					
△		事	年月日					

DO NOT SCALE DRAWING. THIS DRAWING CONTAINS INFORMATION THAT IS PROPRIETARY TO IRISO AND SHOULD NOT BE USED WITHOUT WRITTEN PERMISSION. 本図面は、イリソ電子工業(株)の所有する情報を含むもので当社の許可なく複製を禁止する。

REDUSED COPY