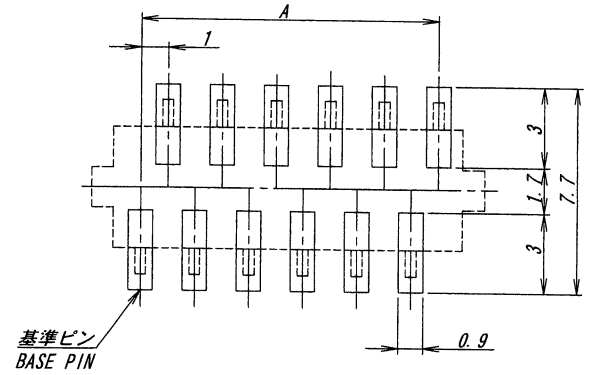
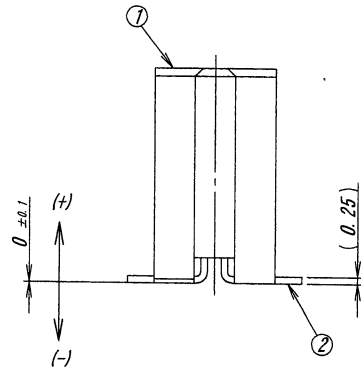
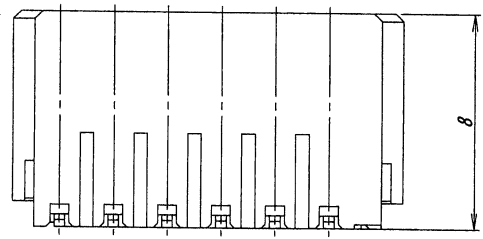
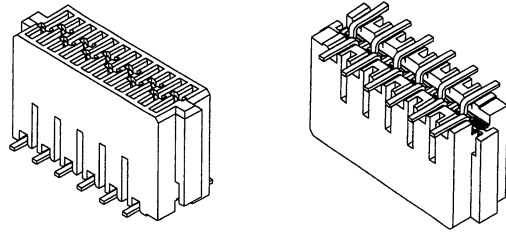
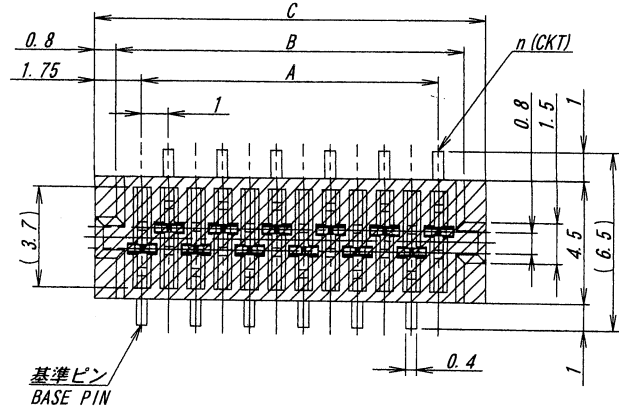


法記
 1. コプラナリティ : 0.1MAX.
 2. 当該品はウィスカの発生を通常品よりも抑制する効果を持たせた製品ですが、ウィスカの発生を無くす事を保証する製品ではありません。

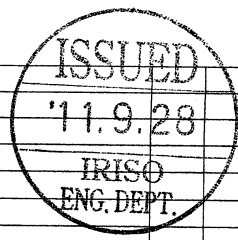
NOTE
 1. COPLANARITY : 0.1MAX.
 2. APPLICABLE PRODUCT HAS EFFECT TO SUPPRESS THE OCCURRENCE OF WHISKER THAN NORMAL. HOWEVER IT IS NOT A PRODUCT THAT GUARANTEES THAT THERE IS NO OCCURRENCE OF WHISKER.

極数/CKT	部品番号/PARTS No.	A	B	C
6	9854S-06M-GT2	5.0	6.9	8.5
8	9854S-08M-GT2	7.0	8.9	10.5
10	9854S-10M-GT2	9.0	10.9	12.5
12	9854S-12M-GT2	11.0	12.9	14.5
14	9854S-14M-GT2	13.0	14.9	16.5
16	9854S-16M-GT2	15.0	16.9	18.5
18	9854S-18M-GT2	17.0	18.9	20.5
20	9854S-20M-GT2	19.0	20.9	22.5
22	9854S-22M-GT2	21.0	22.9	24.5
24	9854S-24M-GT2	23.0	24.9	26.5
26	9854S-26M-GT2	25.0	26.9	28.5
28	9854S-28M-GT2	27.0	28.9	30.5
30	9854S-30M-GT2	29.0	30.9	32.5



推奨基板寸法
 一般公差 : ±0.05 基板厚 : 1.6mm
 (マウント面)

RECOMMENDED PCB SIZE
 GENERAL TOLERANCE : ±0.05
 THICKNESS OF PCB : 1.6mm
 (MOUNTING SIDE)



△ △ △ △ △ △ △	BCN No	40272	REVISED	Y.K	MT	11-9-26	MATERIAL 材質	①ハウジング : ガラス入り9Tナイロン樹脂 黒色 UL94V-0 ②端子 : リン青銅 (t=0.25) ③吸着テープ : ポリイミド	GENERAL TOLERANCES 一般公差	SCALE 尺度	UNIT 単位	TITLE 名称
	DR						①HOUSING : GRASS FILLED 9T NYLON BLACK UL94V-0 ②CONTACT : PHOSPHOR BRONZE (t=0.25) ③TAPE : POLYIMIDE	DIM 寸法 ±0.3	DR 11-9-26	mm	DSN '02-5-29	9854シリーズ ソケット SERIES 9854 SOCKET
	CHK						FINISH 仕上げ	ANGLE 角度 ±	CHK 11/		APP 2011-9-26	EDP No
	DATE						ニッケル下地めっき/OVER Ni PLATE : 1.5~3.5μmMIN 接点部 錫半光沢めっき/CONTACT AREA TIN MATT PLATE : 3~6μm テール部 金めっき/TAIL AREA Au PLATE : 0.03μmMIN	3RD. ANG. PROJ. 三角法	1/26 M. TAKAGI		U. JAPAN	PARTS No 部番
LTR 記号	BCN No	REVISED	DR	CHK	DATE							9854S-**M-GT2
												IMSA-9854S-**M-GT2
												REV. 0