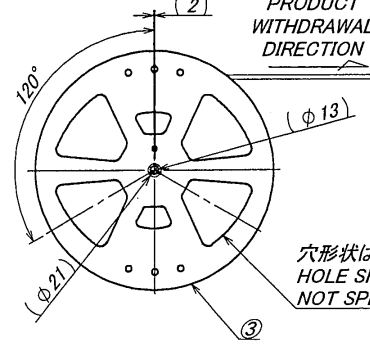
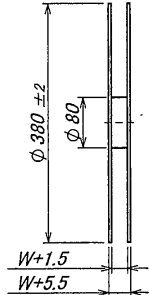
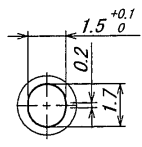
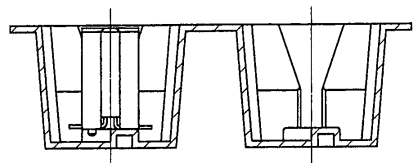
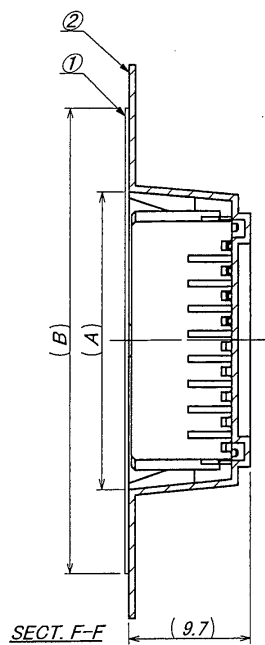
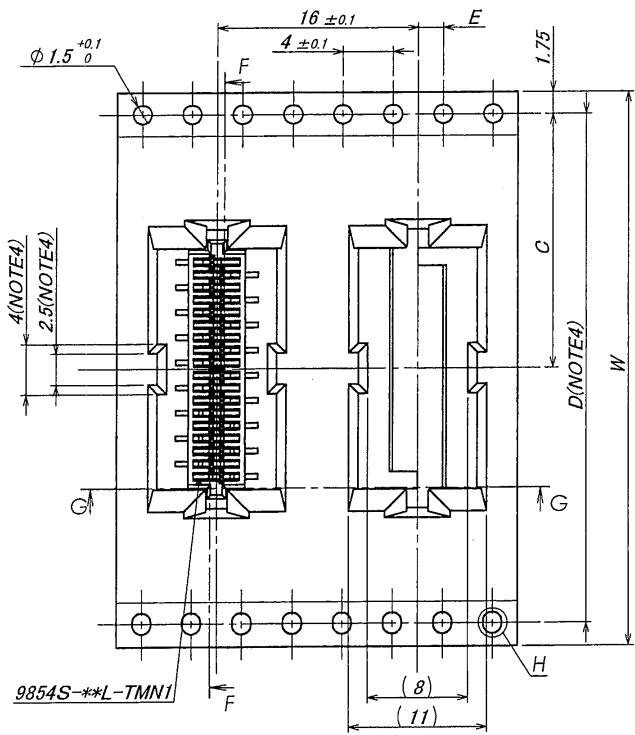


A B C D E F G H

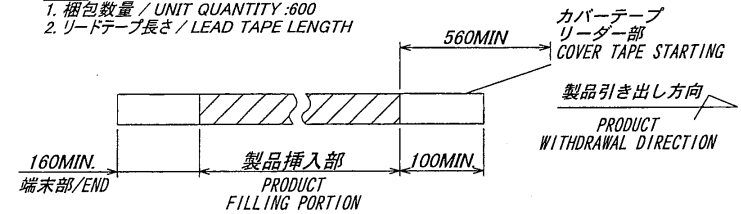
製品引き出し方向
PRODUCT WITHDRAWAL DIRECTION



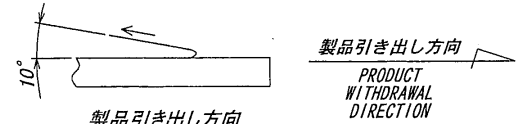
穴形状は任意とする。
HOLE SHAPE IS NOT SPECIFIED.

極数 / CKT	製品番号 / PARTS No.	A	B	C	D	E	W
6	9854S-06Y801	11.6					
8	9854S-08Y801	13.6	21.5	11.5			24±0.3/-0.1
10	9854S-10Y801	15.6				2±0.1	
12	9854S-12Y801	17.6					32±0.3
14	9854S-14Y801	19.6	26	14.2	28.4		
16	9854S-16Y801	21.6					
18	9854S-18Y801	23.6					
20	9854S-20Y801	25.6	37	20.2	40.4	2±0.15	44±0.3
22	9854S-22Y801	27.6					
24	9854S-24Y801	29.6					
26	9854S-26Y801	31.6					
28	9854S-28Y801	33.6					
30	9854S-30Y801	35.6	49	26.2	52.4		56±0.3

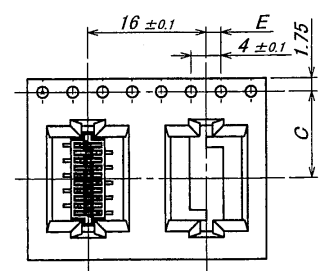
NOTE
1. 梱包数量 / UNIT QUANTITY : 600
2. リードテープ長さ / LEAD TAPE LENGTH



3. カバーテープの剥離強度 / COVER TAPE PEELING FORCE : 0.2~1.3N



4. テープ幅24mm以下の場合、シングルキャリアとする。(図参照)
TAPE WIDTH UNDER 24mm SINGLE CARRIER (A DRAWING REFERENCE)



ISSUED
15.4.27
IRISO
ENG.DEPT.

MATERIAL 材質 ①カバーテープ/COVER TAPE :PET TYPE ②キャリアテープ/CARRIER TAPE:PS ③リール/REEL :PS(黒/BLACK)		GENERAL TOLERANCES 一般公差 DIM 寸法 ± 0.3 ANGLE 角度 ±		SCALE 尺度 / 単位 mm DR '15-4-24 Y. KOJIMA CHK 75 IRISO		UNIT 単位 mm DSN '13-1-28 J.Sakaue APP 24 M. J. Sakae		TITLE 名称 9854シリーズ ソケット インボス梱包品 SERIES 9854 SOCKET EMBOSS PRODUCT	
FINISH 仕上げ		3RD. ANG. PROJ. 三角法		IRISO ELECTRONICS CO., LTD イリソ電子工業株式会社		PARTS No 部番 MSA-9854S-**Y801		EDP No	
LTR 記号		RELEASED Y.K 147 '15-4-24		DATE 年月日		DWG No 図番 120-409854-020		REV. 0	

DO NOT SCALE DRAWING. THIS DRAWING CONTAINS INFORMATION THAT IS PROPRIETARY TO IRISO AND SHOULD NOT BE USED WITHOUT WRITTEN PERMISSION. 本図面は、イリソ電子工業(株)の所有する情報を含むもので当社の許可なく複製を禁止する。

REDUCED COPY