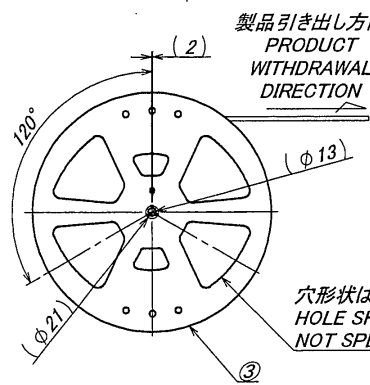
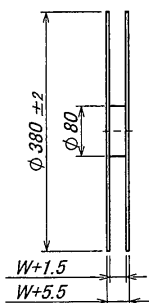
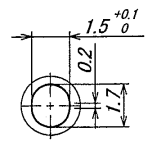
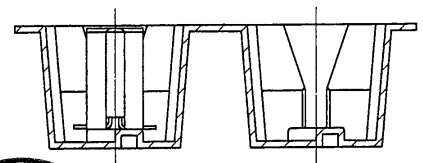
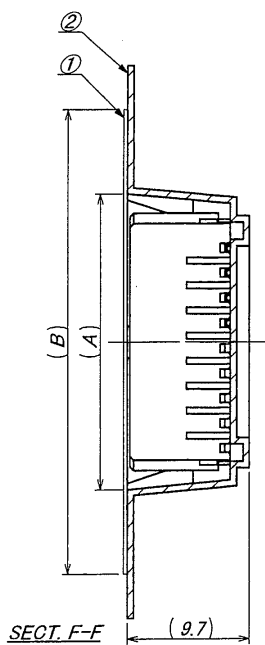
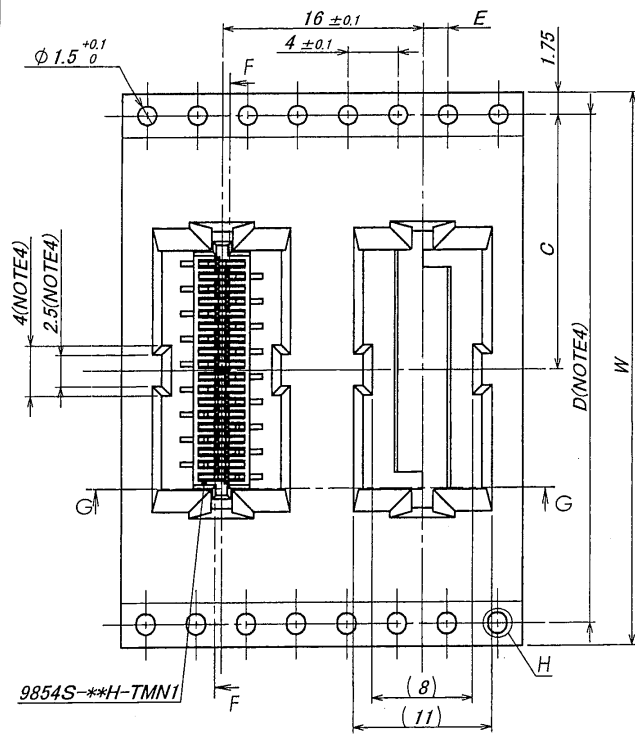


A B C D E F G H

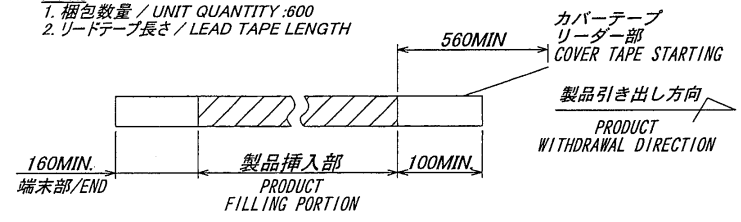
製品引き出し方向
PRODUCT WITHDRAWAL DIRECTION



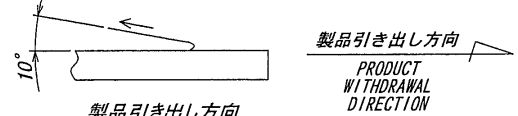
穴形状は任意とする。
HOLE SHAPE IS NOT SPECIFIED.

極数 / CKT	製品番号 / PARTS No.	A	B	C	D	E	W
6	9854S-06Y802	11.6					
8	9854S-08Y802	13.6	21.5	11.5			24±0.3/-0.1
10	9854S-10Y802	15.6				2±0.1	
12	9854S-12Y802	17.6	26	14.2	28.4		32±0.3
14	9854S-14Y802	19.6					
16	9854S-16Y802	21.6					
18	9854S-18Y802	23.6					
20	9854S-20Y802	25.6	37	20.2	40.4		44±0.3
22	9854S-22Y802	27.6				2±0.15	
24	9854S-24Y802	29.6					
26	9854S-26Y802	31.6					
28	9854S-28Y802	33.6	49	26.2	52.4		56±0.3
30	9854S-30Y802	35.6					

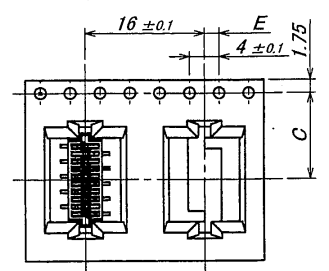
NOTE
1. 梱包数量 / UNIT QUANTITY : 600
2. リードテープ長さ / LEAD TAPE LENGTH



3. カバーテープの剥離強度 / COVER TAPE PEELING FORCE : 0.2~1.3N



4. テープ幅24mm以下の場合、シングルキャリアとする。(図参照)
TAPE WIDTH UNDER 24mm SINGLE CARRIER (A DRAWING REFERENCE)



ISSUED
15.4.27
IRISO
ENG. DEPT.

MATERIAL 材質		GENERAL TOLERANCES 一般公差		SCALE 尺度	UNIT 単位	TITLE 名称
①カバーテープ/COVER TAPE :PET TYPE		DIM 寸法 ± 0.3		DR '15-4-24	DSN '13-1-28	9854シリーズ ソケット エンボス梱包品
②キャリアテープ/CARRIER TAPE:PS		ANGLE 角度 ±		CHK Y. KOJIMA	APP J. Sakaue	SERIES 9854 SOCKET EMBOSS PRODUCT
③リール/REEL :PS(黒/BLACK)		3RD. ANG. PROJ. 三角法		CHK Y. Kojima	APP J. M. Sakaue	EDP No
FINISH 仕上げ		IRISO ELECTRONICS CO., LTD		IRISO 電子工業株式会社		PARTS No 部番
RELEASED Y.K. 1/7 '15-4-24		IRISO 電子工業株式会社		IRISO 電子工業株式会社		IMS-9854S-**Y802
TR 記号	ECN No	REVISION RECORD 記	DR	CHK	DATE 年月日	DWG No 図番
						120-409854-036
						REV. 0

DO NOT SCALE DRAWING. THIS DRAWING CONTAINS INFORMATION THAT IS PROPRIETARY TO IRISO AND SHOULD NOT BE USED WITHOUT WRITTEN PERMISSION. 本図面は、イリソ電子工業(株)の所有する情報を含むもので当社の許可なく複製を禁止する。

REDUCED COPY