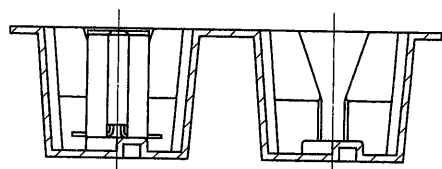
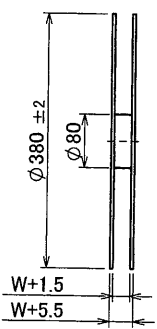
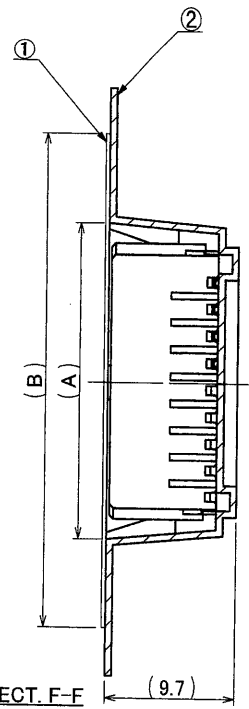
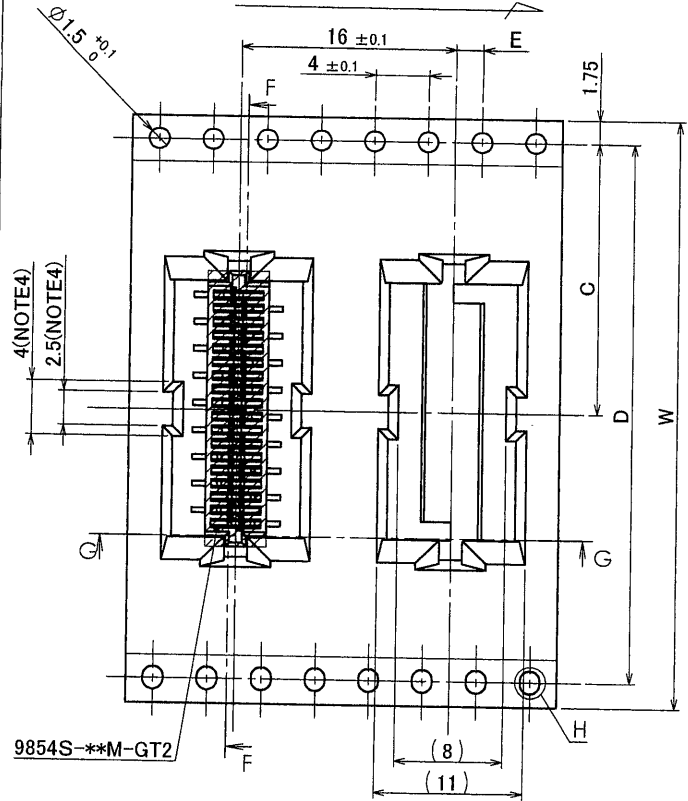


A B C D E F G H

製品引き出し方向
PRODUCT
WITHDRAWAL DIRECTION

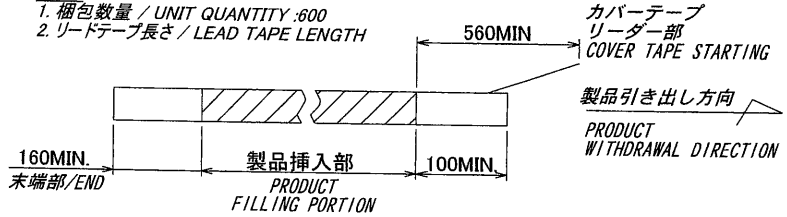


SECT. G-G

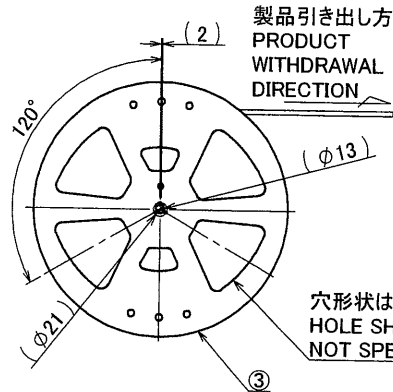
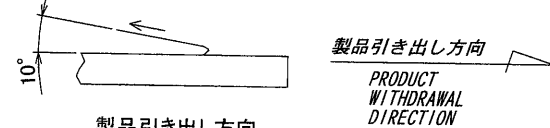
DETAIL H

| 極数 / CKT | 製品番号 / PARTS No. | A | B | C | D | E | W |
|----------|------------------|------|------|------|------|----------|-----------------|
| 6 | 9854S-06Y942 | 11.6 | | | | | |
| 8 | 9854S-08Y942 | 13.6 | 21.5 | 11.5 | | 2 ± 0.1 | 24 ± 0.3 / -0.1 |
| 10 | 9854S-10Y942 | 15.6 | | | | | |
| 12 | 9854S-12Y942 | 17.6 | | | | | |
| 14 | 9854S-14Y942 | 19.6 | 26 | 14.2 | 28.4 | | 32 ± 0.3 |
| 16 | 9854S-16Y942 | 21.6 | | | | | |
| 18 | 9854S-18Y942 | 23.6 | | | | | |
| 20 | 9854S-20Y942 | 25.6 | 37 | 20.2 | 40.4 | 2 ± 0.15 | 44 ± 0.3 |
| 22 | 9854S-22Y942 | 27.6 | | | | | |
| 24 | 9854S-24Y942 | 29.6 | | | | | |
| 26 | 9854S-26Y942 | 31.6 | | | | | |
| 28 | 9854S-28Y942 | 33.6 | 49 | 26.2 | 52.4 | | 56 ± 0.3 |
| 30 | 9854S-30Y942 | 35.6 | | | | | |

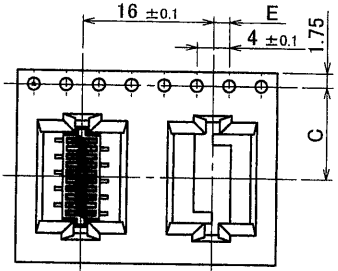
NOTE
1. 梱包数量 / UNIT QUANTITY : 600
2. リードテープ長さ / LEAD TAPE LENGTH



3. カバーテープの剥離強度 / COVER TAPE PEELING FORCE : 0.2 ~ 1.3N



4. テープ幅24mm以下の場合、シングルキャリアとする。(図参照)
TAPE WIDTH UNDER 24mm SINGLE CARRIER (A DRAWING REFERENCE)



ISSUED
13.1.31
IRISO
ENG. DEPT.

4304
BCN No. REVISION RECORD
T.N. K.K. 13-1-29
DR. CHK. DATE 年月日

MATERIAL 材質
①カバーテープ / COVER TAPE : PET TYPE
②キャリアテープ / CARRIER TAPE : PS
③リール / REEL : PS

GENERAL TOLERANCES 一般公差
DIM 寸法 ± 0.3
ANGLE 角度 ±

SCALE 尺度 / UNIT 単位 : MM
DR '13-1-29 T. Nakayama
CHK '13 30 K. Kobayashi
APP '13 30 M. Takagi

TITLE 名称
9854シリーズ ソケット インボス梱包品
SERIES 9854 SOCKET EMBOSS PRODUCT

FINISH 仕上げ
3RD. ANG. PROJ. 三角法

EDP No
PARTS No 部番
IMS A-9854S-**Y942

IRISO ELECTRONICS CO., LTD
イリソ電子工業株式会社

DWG No 図番
120-109854-033
REV. 0