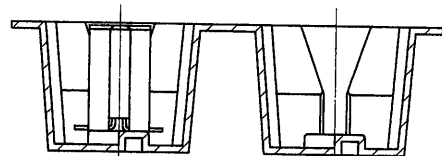
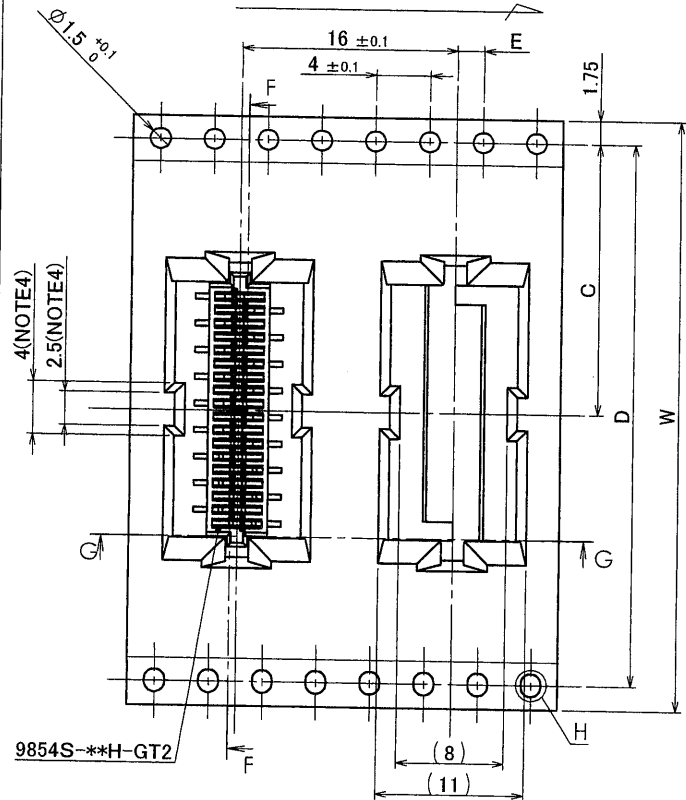
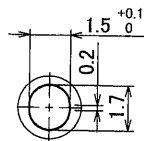


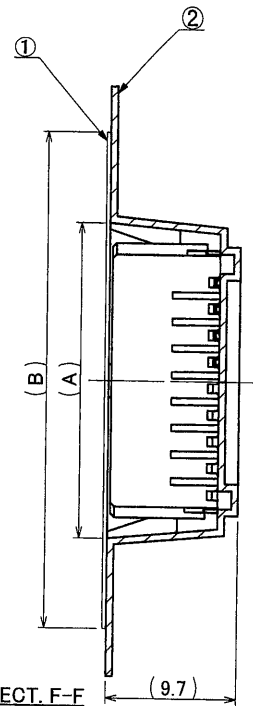
製品引き出し方向
PRODUCT
WITHDRAWAL DIRECTION



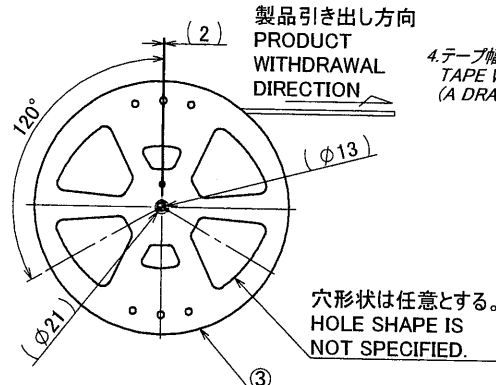
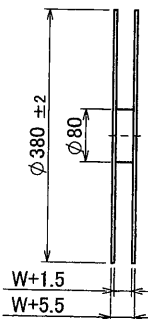
SECT. G-G



DETAIL H

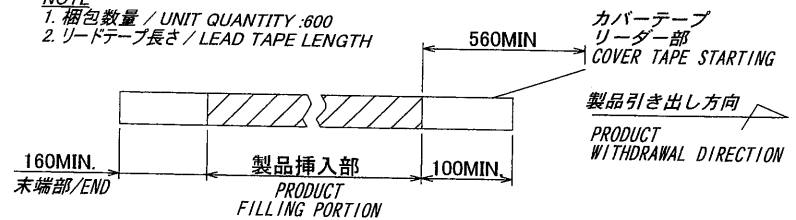


SECT. F-F (9.7)

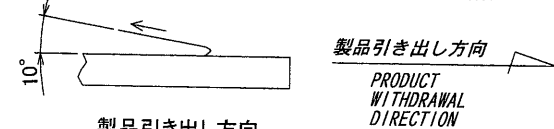


極数 / CKT	製品番号 / PARTS No.	A	B	C	D	E	W
6	9854S-06Y943	11.6					
8	9854S-08Y943	13.6	21.5	11.5		2 ± 0.1	24 ± 0.3 / -0.1
10	9854S-10Y943	15.6					
12	9854S-12Y943	17.6					
14	9854S-14Y943	19.6	26	14.2	28.4		32 ± 0.3
16	9854S-16Y943	21.6					
18	9854S-18Y943	23.6					
20	9854S-20Y943	25.6					
22	9854S-22Y943	27.6	37	20.2	40.4	2 ± 0.15	44 ± 0.3
24	9854S-24Y943	29.6					
26	9854S-26Y943	31.6					
28	9854S-28Y943	33.6	49	26.2	52.4		56 ± 0.3
30	9854S-30Y943	35.6					

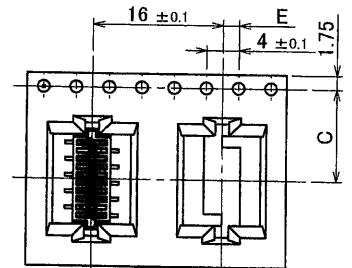
NOTE
1. 梱包数量 / UNIT QUANTITY : 600
2. リードテープ長さ / LEAD TAPE LENGTH



3. カバーテープの剥離強度 / COVER TAPE PEELING FORCE : 0.2 ~ 1.3N



4. テープ幅24mm以下の場合には、シングルキャリアとする。(図参照)
TAPE WIDTH UNDER 24mm SINGLE CARRIER (A DRAWING REFERENCE)



ISSUED
'13.1.31
IRISO
ENG. DEPT.

MATERIAL 材質 ①カバーテープ/COVER TAPE :PET TYPE ②キャリアテープ/CARRIER TAPE:PS ③リール/REEL :PS		GENERAL TOLERANCES 一般公差 DIM 寸法 ±0.3 ANGLE 角度 ±		SCALE 尺度 / DR '13-1-29 T.Nakayama	UNIT 単位 mm DSN '12-10-1 J.Sakaue	TITLE 名称 9854シリーズ ソケット インボス梱包品 SERIES 9854 SOCKET EMBOSS PRODUCT
FINISH 仕上げ		3RD. ANG. PROJ. 三角法		CHK '13 K.Kobayashi	APP '13 M.Takagi	EDP No
LTD 記号 43074		RELEASED	T.N	K.Y	'13-1-29	PARTS No 部番 IMSA-9854S-**-Y943
ECN No	REVISION RECORD	DR	CHK	DATE	年月日	DWG No 図番 120-109854-034
DO NOT SCALE DRAWING. THIS DRAWING CONTAINS INFORMATION THAT IS PROPRIETARY TO IRISO AND SHOULD NOT BE USED WITHOUT WRITTEN PERMISSION.						REV. 0