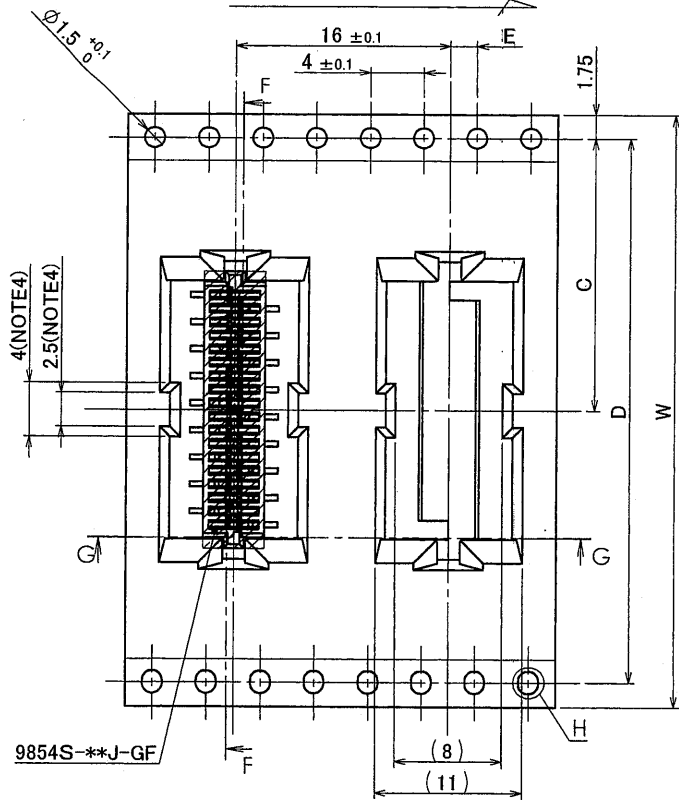
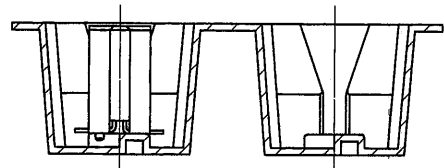


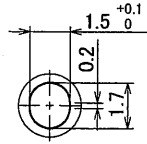
製品引き出し方向
PRODUCT
WITHDRAWAL DIRECTION



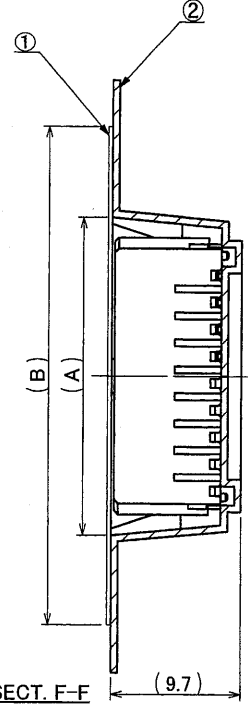
9854S-**-J-GF



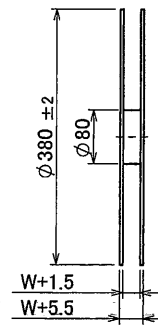
SECT. G-G



DETAIL H



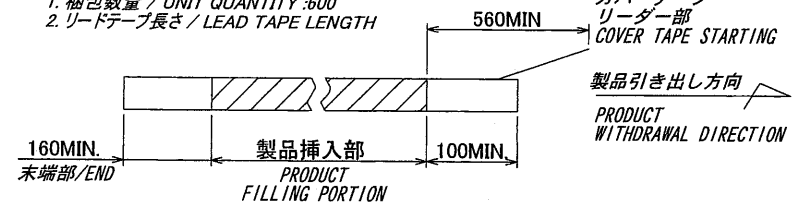
SECT. F-F



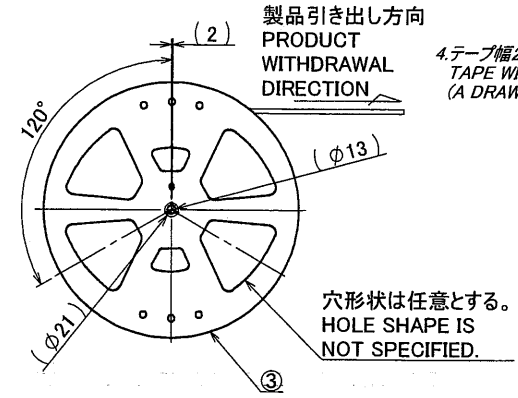
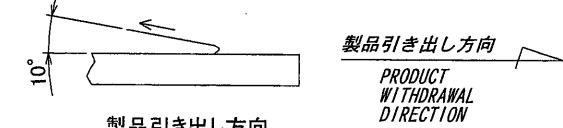
極数 / CKT	製品番号 / PARTS No.	A	B	C	D	E	W
6	9854S-06Y944	11.6					
8	9854S-08Y944	13.6	21.5	11.5		2 ± 0.1	24 ± 0.3 / -0.1
10	9854S-10Y944	15.6					
12	9854S-12Y944	17.6	26	14.2	28.4		32 ± 0.3
14	9854S-14Y944	19.6					
16	9854S-16Y944	21.6					
18	9854S-18Y944	23.6					
20	9854S-20Y944	25.6	37	20.2	40.4	2 ± 0.15	44 ± 0.3
22	9854S-22Y944	27.6					
24	9854S-24Y944	29.6					
26	9854S-26Y944	31.6					
28	9854S-28Y944	33.6	49	26.2	52.4		56 ± 0.3
30	9854S-30Y944	35.6					

NOTE

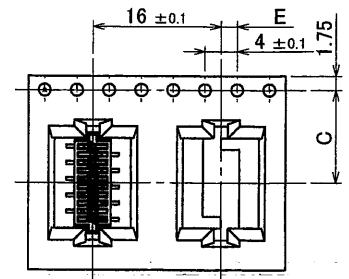
1. 梱包数量 / UNIT QUANTITY : 600
2. リードテープ長さ / LEAD TAPE LENGTH



3. カバーテープの剥離強度 / COVER TAPE PEELING FORCE : 0.2 ~ 1.3N



4. テープ幅24mm以下の場合、シングルキャリアとする。(図参照) TAPE WIDTH UNDER 24mm SINGLE CARRIER (A DRAWING REFERENCE)



ISSUED
14.4.21
IRISO
ENG. DEPT

LT#	ECN No	REVISION RECORD	DR	CHK	DATE
47650	NOTE REV	D.K	Dma		14-4-19
47651	NOTE REV	D.K	Dma		14-2-17
47652	RELEASED	T.N	K.K		13-1-29

MATERIAL 材質
①カバーテープ / COVER TAPE : PET TYPE
②キャリアテープ / CARRIER TAPE : PS
③リール / REEL : PS

GENERAL TOLERANCES 一般公差
DIM 寸法 ±0.3
ANGLE 角度 ±

SCALE 尺度 / UNIT 単位 : MM
DR '13-1-29 / DSN '12-10-1
T.Nakayama / J.Sakaue
CHK 1/3 / APP 1/3
So K. Kobayashi / So M. Takagi
IRISO ELECTRONICS CO., LTD
イリス電子工業株式会社

TITLE 名称 : 9854シリーズ ソケット エンボス梱包品
SERIES 9854 SOCKET EMBOSS PRODUCT
EDP No
PARTS No 部番 : IMSA-9854S-**-Y944
DWG No 図番 : 120-109854-035
REV. : 2

