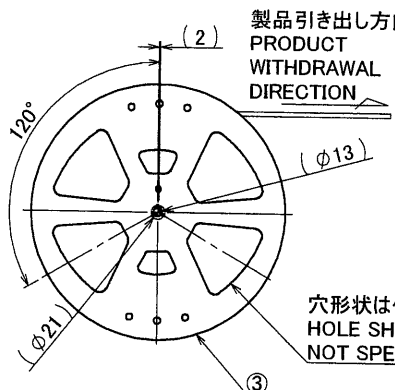
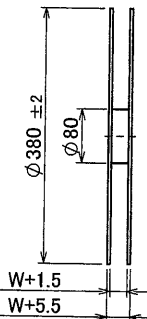
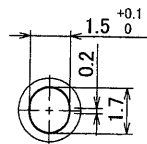
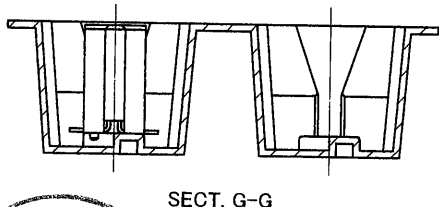
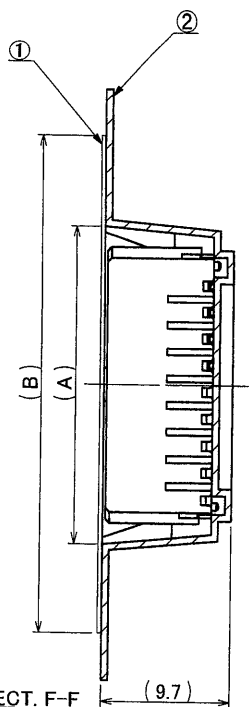
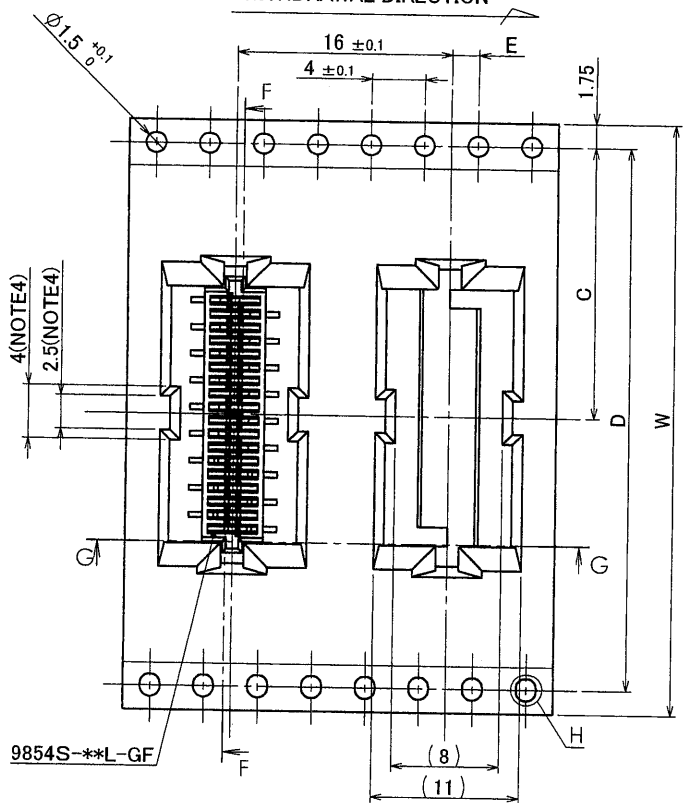


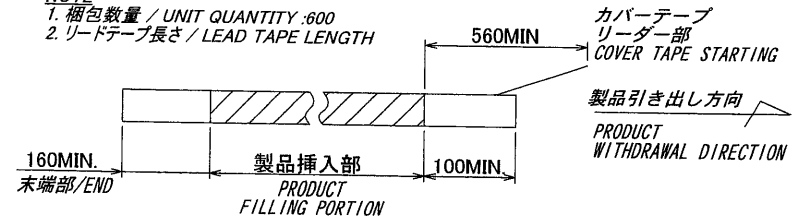
製品引き出し方向
PRODUCT
WITHDRAWAL DIRECTION



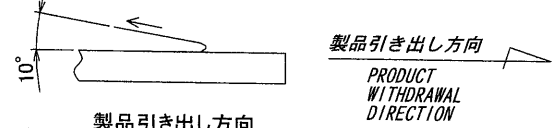
極数 / OKT	製品番号 / PARTS No.	A	B	C	D	E	W
6	9854S-06Y945	11.6					
8	9854S-08Y945	13.6	21.5	11.5			24+0.3/-0.1
10	9854S-10Y945	15.6				2 ± 0.1	
12	9854S-12Y945	17.6					
14	9854S-14Y945	19.6	26	14.2	28.4		32 ± 0.3
16	9854S-16Y945	21.6					
18	9854S-18Y945	23.6					
20	9854S-20Y945	25.6	37	20.2	40.4	2 ± 0.15	44 ± 0.3
22	9854S-22Y945	27.6					
24	9854S-24Y945	29.6					
26	9854S-26Y945	31.6					
28	9854S-28Y945	33.6	49	26.2	52.4		56 ± 0.3
30	9854S-30Y945	35.6					

NOTE

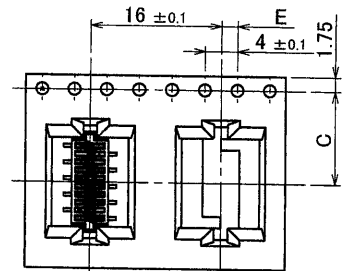
- 1. 梱包数量 / UNIT QUANTITY : 600
- 2. リードテープ長さ / LEAD TAPE LENGTH



3. カバーテープの剥離強度 / COVER TAPE PEELING FORCE : 0.2~1.3N



4. テープ幅24mm以下の場合、シングルキャリアとする。(図参照)
TAPE WIDTH UNDER 24mm SINGLE CARRIER (A DRAWING REFERENCE)



ISSUED
'13.1.31
IRISO
ENG. DEPT.

MATERIAL 材質		GENERAL TOLERANCES 一般公差		SCALE 尺度		UNIT 単位		TITLE 名称	
①カバーテープ/COVER TAPE :PET TYPE		DIM 寸法 ±0.3		DR '13-1-29		mm		9854シリーズ ソケット インボス梱包品	
②キャリアテープ/CARRIER TAPE:PS		ANGLE 角度 ±		T.Nakayama		DSN '12-10-1		SERIES 9854 SOCKET EMBOSS PRODUCT	
③リール/REEL :PS		3RD. ANG. PROJ. 三角法		CHK '13		APP 3		EPP No	
FINISH 仕上げ		ISO K. Kobayashi		ISO M. Takagi		J. Sakaue		PARTS No 部番	
430X RELEASED T.N K.K. '13-1-29		IRISO ELECTRONICS CO., LTD		1/11 電子工業株式会社		IMS A-9854S-**Y945		DWG No 図番	
12K BCN No REVISION RECORD 記 事 DR CHK 年月日		120-109854-036		REV.		0			