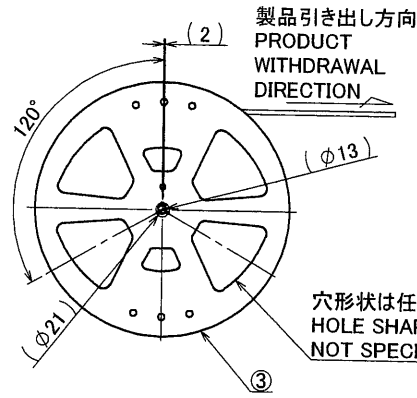
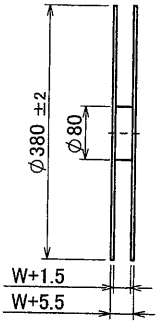
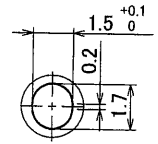
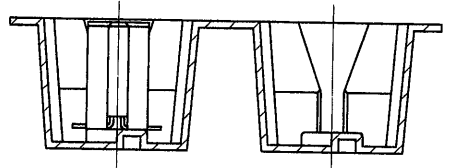
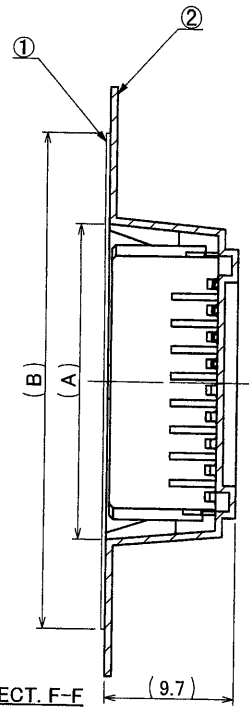
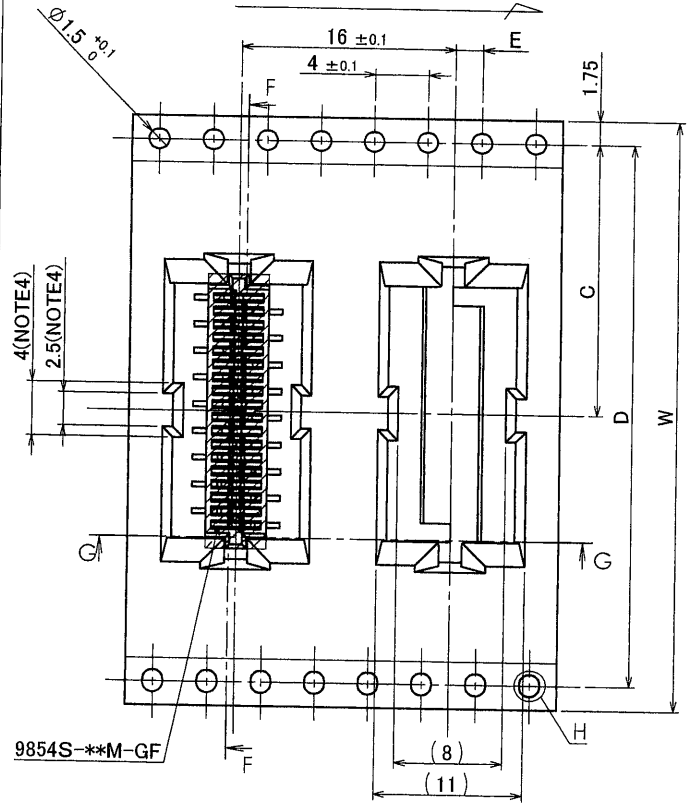


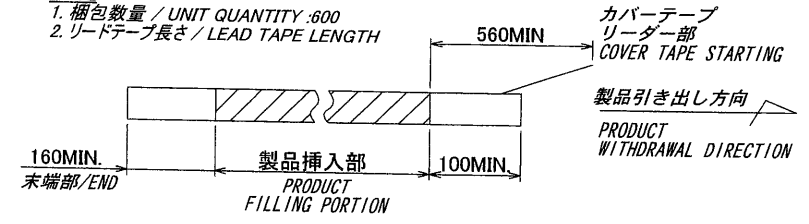
A B C D E F G H

製品引き出し方向  
PRODUCT  
WITHDRAWAL DIRECTION

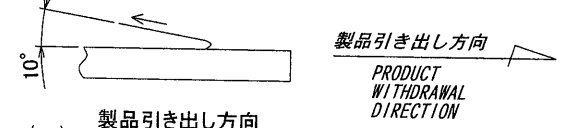


極数 / CKT	製品番号 / PARTS No.	A	B	C	D	E	W
6	9854S-06Y946	11.6					
8	9854S-08Y946	13.6	21.5	11.5			24+0.3/-0.1
10	9854S-10Y946	15.6				2±0.1	
12	9854S-12Y946	17.6					
14	9854S-14Y946	19.6	26	14.2	28.4		32±0.3
16	9854S-16Y946	21.6					
18	9854S-18Y946	23.6					
20	9854S-20Y946	25.6					
22	9854S-22Y946	27.6	37	20.2	40.4		44±0.3
24	9854S-24Y946	29.6				2±0.15	
26	9854S-26Y946	31.6					
28	9854S-28Y946	33.6					
30	9854S-30Y946	35.6	49	26.2	52.4		56±0.3

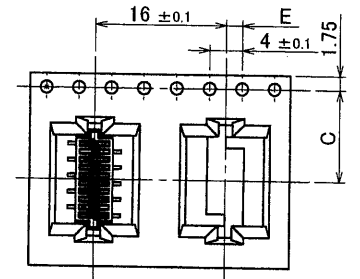
NOTE  
1. 梱包数量 / UNIT QUANTITY : 600  
2. リードテープ長さ / LEAD TAPE LENGTH



3. カバートープの剥離強度 / COVER TAPE PEELING FORCE : 0.2~1.3N



4. テープ幅24mm以下の場合、シングルキャリアとする。(図参照)  
TAPE WIDTH UNDER 24mm SINGLE CARRIER (A DRAWING REFERENCE)



ISSUED  
13.1.31  
IRISO  
ENG. DEPT

MATERIAL 材質 ①カバートープ/COVER TAPE :PET TYPE ②キャリアテープ/CARRIER TAPE:PS ③リール/REEL :PS		GENERAL TOLERANCES 一般公差 DIM 寸法 ±0.3 ANGLE 角度 ±		SCALE 尺度 / UNIT 単位 DR '13-1-29 T.Nakayama CHK '13 '30 K.Kobayashi		TITLE 名称 9854シリーズ ソケット エンボス梱包品 SERIES 9854 SOCKET EMBOSS PRODUCT	
FINISH 仕上げ		3RD. ANG. PROJ. 三角法		APP '13 '30 M.Takagi		EDP No	
43085 RELEASED T.N K.Y '13-1-29		IRISO ELECTRONICS CO., LTD イリソ電子工業株式会社		J.Sakaue		PARTS No 部番 IMSA-9854S-**Y946	
LIR 記号 BCN No REVISION RECORD 事 DR CHK DATE 年月日						DWG No 図番 120-109854-037	
						REV. 0	

DO NOT SCALE DRAWING. THIS DRAWING CONTAINS INFORMATION THAT IS PROPRIETARY TO IRISO AND SHOULD NOT BE USED WITHOUT WRITTEN PERMISSION. 本図面は、イリソ電子工業(株)の所有する情報を含むもので、本図面の許可なく複製を禁じます。