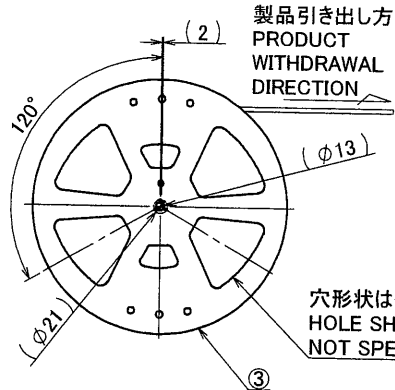
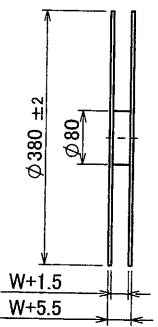
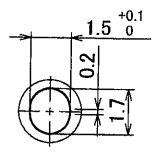
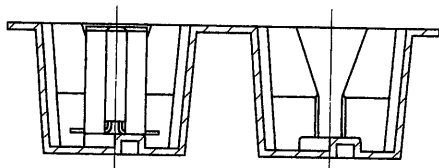
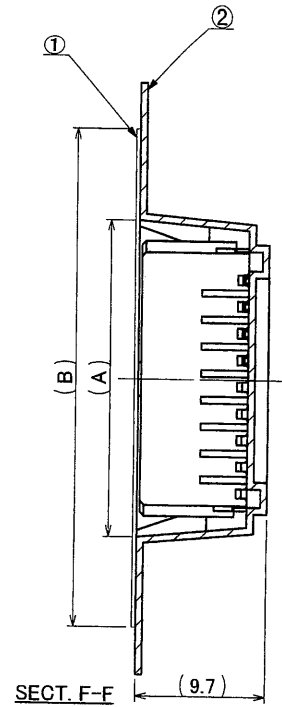
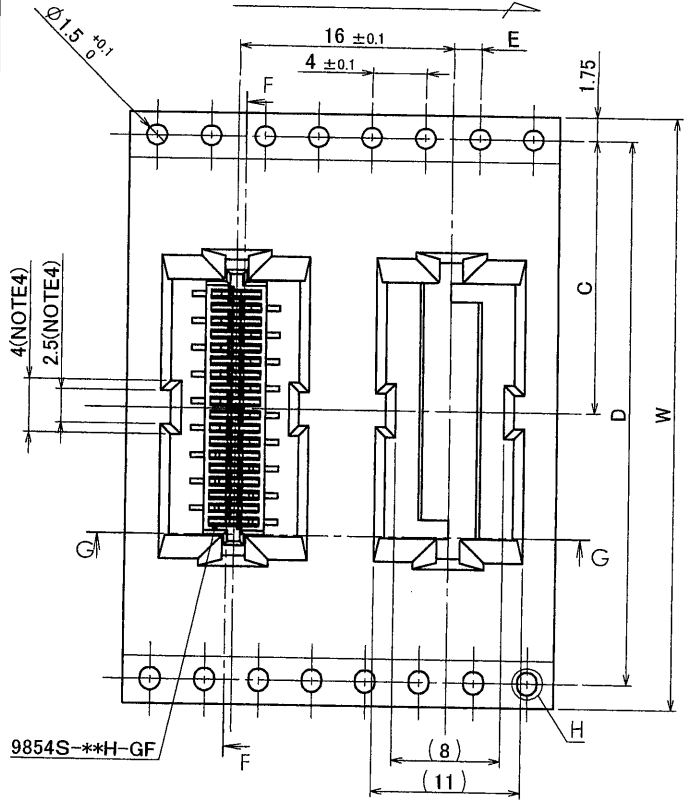
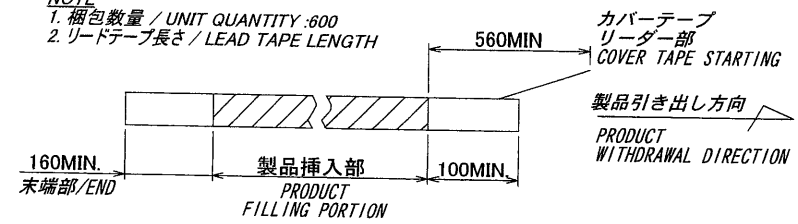


製品引き出し方向  
PRODUCT  
WITHDRAWAL DIRECTION

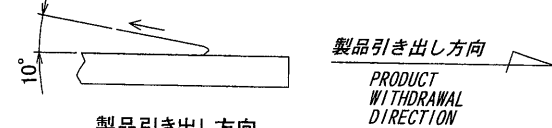


極数 / CKT	製品番号 / PARTS No.	A	B	C	D	E	W
6	9854S-06Y947	11.6					
8	9854S-08Y947	13.6	21.5	11.5			24+0.3/-0.1
10	9854S-10Y947	15.6				2±0.1	
12	9854S-12Y947	17.6					
14	9854S-14Y947	19.6	26	14.2	28.4		32±0.3
16	9854S-16Y947	21.6					
18	9854S-18Y947	23.6					
20	9854S-20Y947	25.6					
22	9854S-22Y947	27.6	37	20.2	40.4		44±0.3
24	9854S-24Y947	29.6				2±0.15	
26	9854S-26Y947	31.6					
28	9854S-28Y947	33.6					
30	9854S-30Y947	35.6	49	26.2	52.4		56±0.3

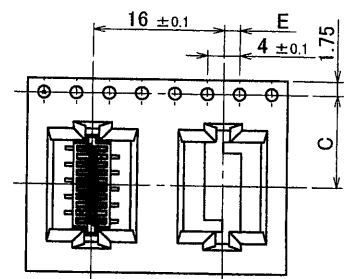
NOTE  
1. 梱包数量 / UNIT QUANTITY : 600  
2. リードテープ長さ / LEAD TAPE LENGTH



3. カバートープの剥離強度 / COVER TAPE PEELING FORCE : 0.2~1.3N



4. テープ幅24mm以下の場合、シングルキャリアとする。(図参照)  
TAPE WIDTH UNDER 24mm SINGLE CARRIER (A DRAWING REFERENCE)



**ISSUED**  
13.1.31  
IRISO  
ENG. DEPT.

43085 RELEASED T.N K.Y (3-1-29)  
LTR BCN No REVISION RECORD DR CHK DATE

MATERIAL 材質  
①カバートープ/COVER TAPE :PET TYPE  
②キャリアテープ/CARRIER TAPE :PS  
③リール/REEL :PS

FINISH 仕上げ

GENERAL TOLERANCES 一般公差  
DIM 寸法 ±0.3  
ANGLE 角度 ±

3RD. ANG. PROJ. 三角法

SCALE 尺度 / UNIT 単位 mm  
DR '13-1-29 T.Nakayama  
CHK '13 1/30 K.Kobayashi APP '13 1/30 M.Takagi  
J.Sakaue  
IRISO ELECTRONICS CO., LTD  
IRI電子工業株式会社

TITLE 名称  
9854シリーズ ソケット インボス梱包品  
SERIES 9854 SOCKET EMBOSS PRODUCT

EDP No

PARTS No 部番  
IMS-9854S-\*\*-Y947

DWG No 図番  
120-109854-038

REV. 0