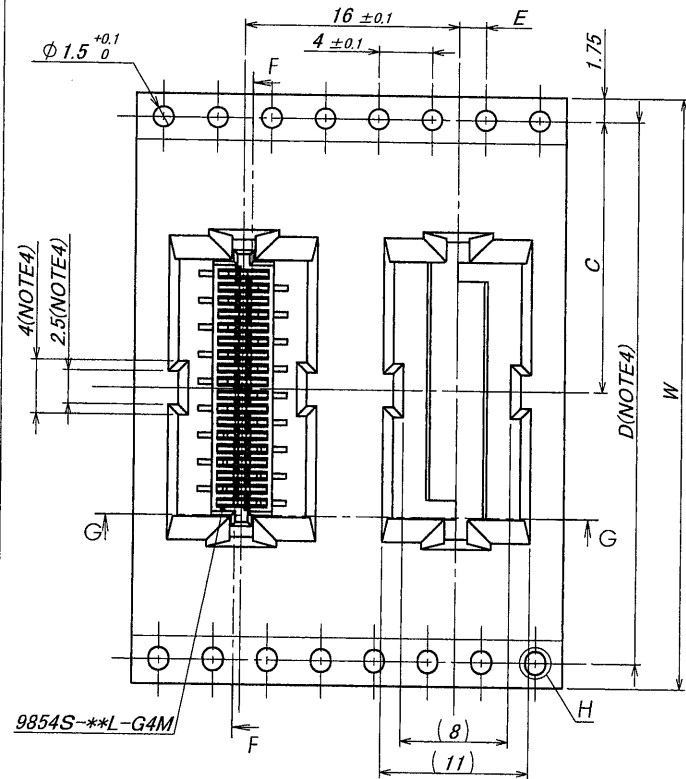
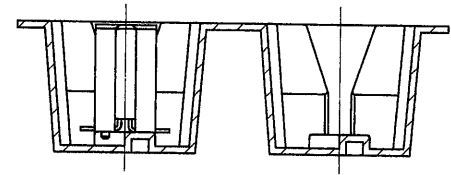


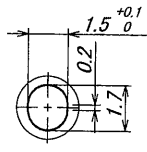
製品引き出し方向
PRODUCT WITHDRAWAL DIRECTION



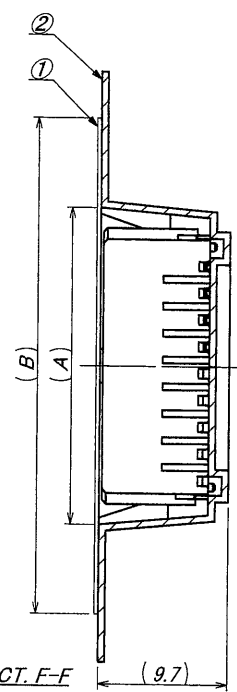
9854S-**-L-G4M



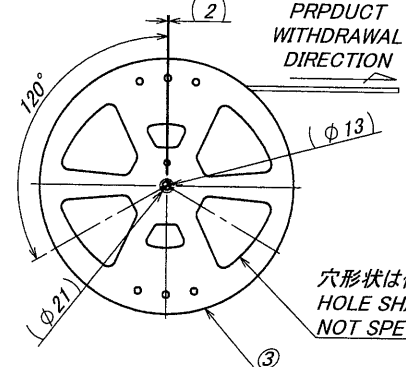
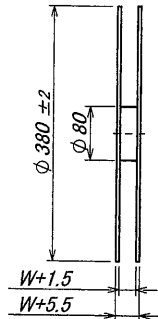
SECT. G-G



DETAIL H

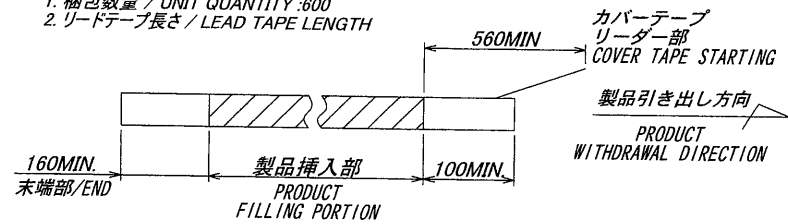


SECT. F-F

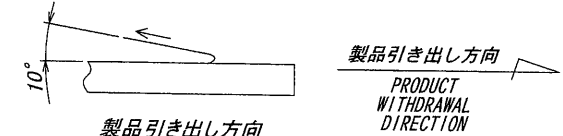


極数 / CKT	製品番号 / PARTS No.	A	B	C	D	E	W
6	9854S-06Y950	11.6					
8	9854S-08Y950	13.6	21.5	11.5			24+0.3/-0.1
10	9854S-10Y950	15.6				2±0.1	
12	9854S-12Y950	17.6					
14	9854S-14Y950	19.6	26	14.2	28.4		32±0.3
16	9854S-16Y950	21.6					
18	9854S-18Y950	23.6					
20	9854S-20Y950	25.6					
22	9854S-22Y950	27.6	37	20.2	40.4	2±0.15	44±0.3
24	9854S-24Y950	29.6					
26	9854S-26Y950	31.6					
28	9854S-28Y950	33.6					
30	9854S-30Y950	35.6	49	26.2	52.4		56±0.3

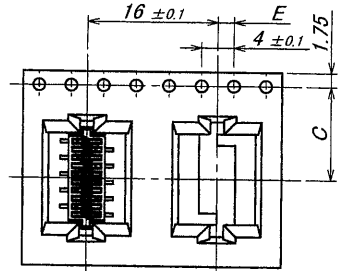
NOTE
1. 梱包数量 / UNIT QUANTITY : 600
2. リードテープ長さ / LEAD TAPE LENGTH



3. ガバーテープの剥離強度 / COVER TAPE PEELING FORCE : 0.2~1.3N



4. テープ幅24mm以下の場合、シングルキャリアとする。(図参照)
TAPE WIDTH UNDER 24mm SINGLE CARRIER (A DRAWING REFERENCE)



ISSUED
'13.4.18
IRISO
ENG. DEPT.

△	△	△	△	△	△	△	MATERIAL 材質	GENERAL TOLERANCES 一般公差	SCALE 單位	UNIT 單位	TITLE 名称
							①カバーテープ/COVER TAPE :PET TYPE ②キャリアテープ/CARRIER TAPE :PS ③リール/REEL :PS(黒/BLACK)	DIM 寸法 ± 0.3 ANGLE 角度 ±	DR '13-4-16 T.Nakayama	DSN '13-1-28 J.Sakaue	9854シリーズ ソケット エンボス梱包品 SERIES 9854 SOCKET EMBOSS EMBOSS PRODUCT
△	△	△	△	△	△	△	FINISH 仕上げ	3RD. ANG. PROJ. 三角法	CHK 73 1/6 K.Kobayashi	APP 73 1/6 M7okaji	EDP No
△	△	△	△	△	△	△			IRISO ELECTRONICS CO., LTD IIV電子工業株式会社		PARTS No 部番
△	△	△	△	△	△	△			120-109854-041		IMSA-9854S-**-Y950
△	△	△	△	△	△	△					DWG No 図番
△	△	△	△	△	△	△					REV.
△	△	△	△	△	△	△					0