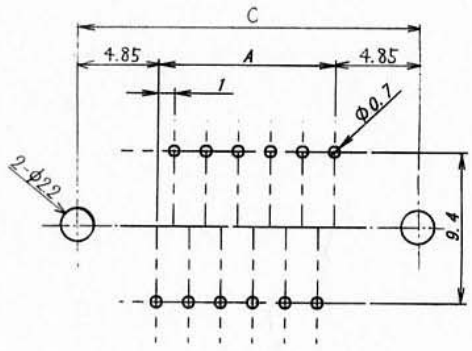
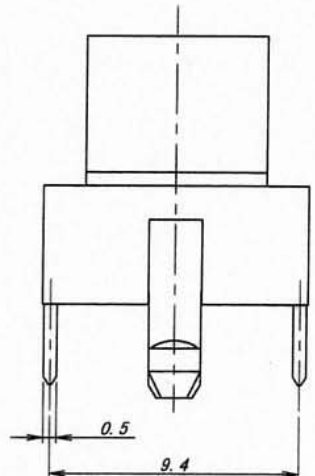
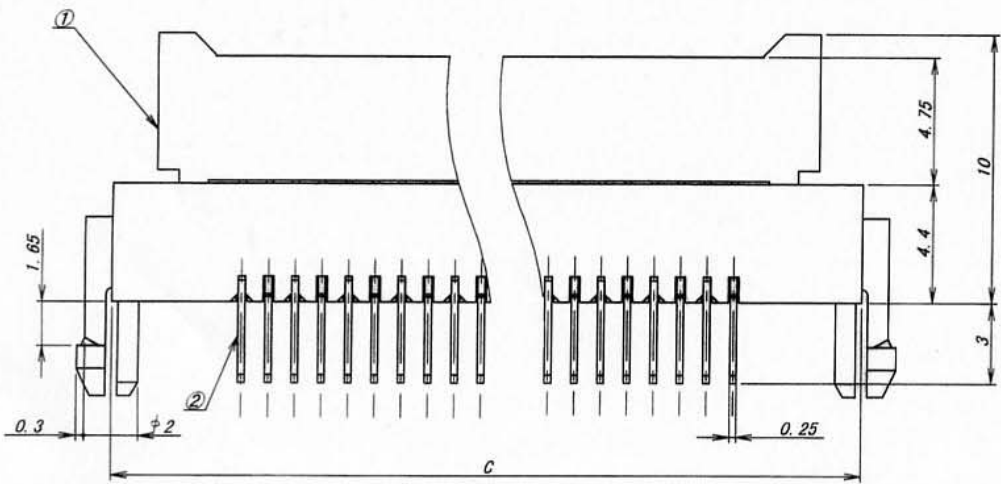
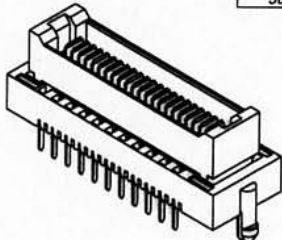


ISSUED  
2002. 7. 15  
IRISO  
ENG. DEPT.

挿数/CKT	部品番号/PARTS No.	A	B	C	EDP No.
6	9855B-06B-T	5.0	11.4	14.7	
8	9855B-08B-T	7.0	13.4	16.7	
10	9855B-10B-T	9.0	15.4	18.7	
12	9855B-12B-T	11.0	17.4	20.7	
14	9855B-14B-T	13.0	19.4	22.7	
16	9855B-16B-T	15.0	21.4	24.7	
18	9855B-18B-T	17.0	23.4	26.7	
20	9855B-20B-T	19.0	25.4	28.7	
22	9855B-22B-T	21.0	27.4	30.7	08083257
24	9855B-24B-T	23.0	29.4	32.7	
26	9855B-26B-T	25.0	31.4	34.7	
28	9855B-28B-T	27.0	33.4	36.7	
30	9855B-30B-T	29.0	35.4	38.7	



推奨基板寸法  
一般公差: ±0.05 基板厚: 1.6mm  
(マウント面)  
RECOMMENDED PCB SIZE  
GENERAL TOLERANCE: ±0.05  
THICKNESS OF PCB: 1.6mm  
(MOUNTING SIDE)

MATERIAL 材質				GENERAL TOLERANCES 一般公差		SCALE 尺度		TITLE 名称	
①ベース : ガラス入り40ナイロン樹脂 黒色 UL94V-0 ②端子 : リン青銅 (t=0.25) ①BASE : GLASS FILLED 40NYLON BLACK UL94V-0 ②POST : PHOSPHER BRONZE (t=0.25)				DIM 寸法 ± 0.3		UNIT 単位 mm		9855シリーズ プラグ SERIES 9855 PLUG	
FINISH 仕上げ				ANGLE 角度 ±		DR 1/10 '02 K. Ikeda		EDP No	
錫前めっき (リフロー処理) PLE-PLATE TIN-PLATE				3RD. ANG. PROJ. 三角法		CHK 1/10 '02 E. Matsui		上表参照/SEE CHART	
3656 RELEASED K. I. E.M. 02-7-10 ECV No. REVISION RECORD DR. CHK. DATE						APP 1/10 '02 F. Nara		PARTS No 部番	
						IRISO ELECTRONICS CO., LTD アイソ電子工業株式会社		9855B-**B-T	
								DWG No 図番	
								IMSA-9855B-**B-T	
								REV. 0	

DO NOT SCALE DRAWING. THIS DRAWING CONTAINS INFORMATION THAT IS PROPRIETARY TO IRISO AND SHOULD NOT BE USED WITHOUT WRITTEN PERMISSION. 本図面は、イリソ電子工業(株)の所有する情報を含むもので会社の許可なく複製を禁止する。

REDUCED COPY