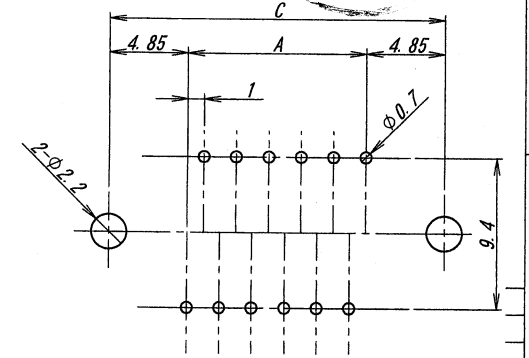
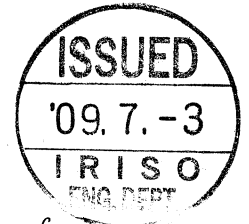
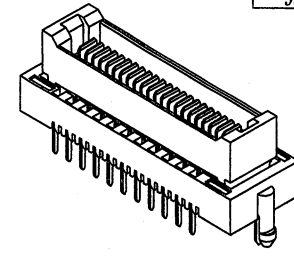
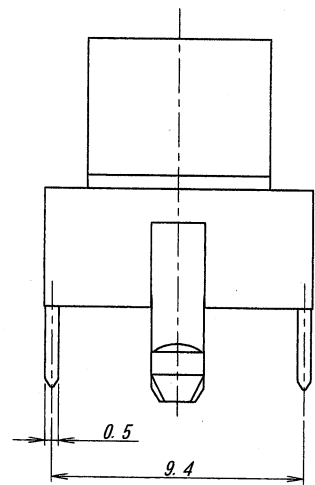
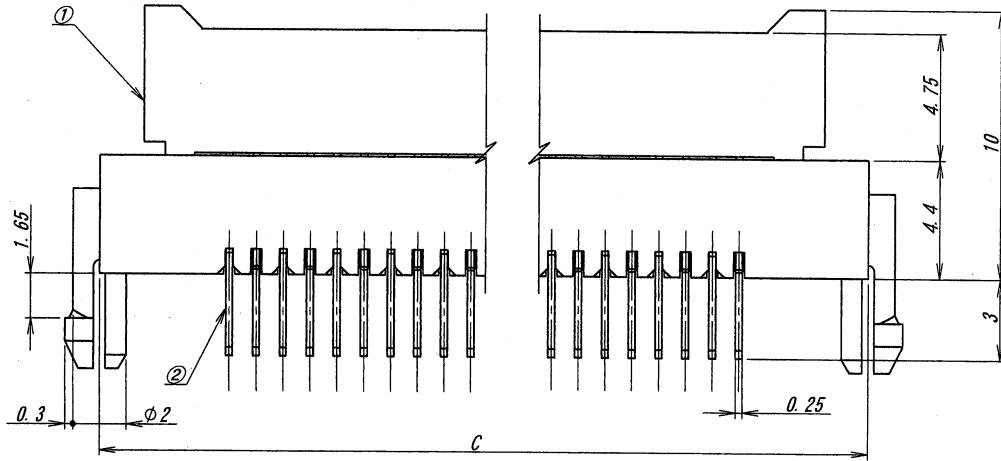


極数/CKT	部品番号/PARTS No.	A	B	C
6	9855B-06B-TM1	5.0	11.4	14.7
8	9855B-08B-TM1	7.0	13.4	16.7
10	9855B-10B-TM1	9.0	15.4	18.7
12	9855B-12B-TM1	11.0	17.4	20.7
14	9855B-14B-TM1	13.0	19.4	22.7
16	9855B-16B-TM1	15.0	21.4	24.7
18	9855B-18B-TM1	17.0	23.4	26.7
20	9855B-20B-TM1	19.0	25.4	28.7
22	9855B-22B-TM1	21.0	27.4	30.7
24	9855B-24B-TM1	23.0	29.4	32.7
26	9855B-26B-TM1	25.0	31.4	34.7
28	9855B-28B-TM1	27.0	33.4	36.7
30	9855B-30B-TM1	29.0	35.4	38.7



推奨基板寸法  
 一般公差: ±0.05 基板厚: 1.6mm (マウント面)  
 RECOMMENDED PCB SIZE  
 GENERAL TOLERANCE: ±0.05  
 THICKNESS OF PCB: 1.6mm (MOUNTING SIDE)



MATERIAL 材質					GENERAL TOLERANCES 一般公差		SCALE 尺度		UNIT 単位		TITLE 名称	
①ベース : ガラス入り46ナイロン樹脂 黒色 UL94V-0 ②端子 : リン青銅 (t=0.25) ③BASE : GLASS FILLED 46NYLON BLACK UL94V-0 ④POST : PHOSPHER BRONZE (t=0.25)					DIM 寸法 ± 0.3 ANGLE 角度 ±		DR 09-6-25 J. Doi CHK 09 F. Morita		MM		9855シリーズ プラグ SERIES 9855 PLUG	
FINISH 仕上げ					3RD. ANG. PROJ. 三角法		APP 09.6.30				EDP No	
ニッケル下地めっき/OVER Ni PLATE: 1.5~3.5μm 半光沢錫めっき/TIN MATT PLATE: 3~6μm					IRISO ELECTRONICS CO., LTD イリソ電子工業株式会社						PARTS No 部番 9855B-**B-TM1	
LIR 記号 BCN No					REV. 0						DWG No 図番 IMSA-9855B-**B-TM1	
REVISED RECORD T.D M.T 09-6-25												

DO NOT SCALE DRAWING.  
 THIS DRAWING CONTAINS INFORMATION THAT IS PROPRIETARY TO IRISO AND SHOULD NOT BE USED WITHOUT WRITTEN PERMISSION. 本図面は、イリソ電子工業(株)の所有する情報を含むもので当社の許可なく複製を禁止する。