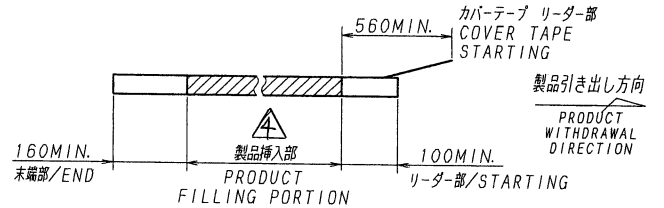
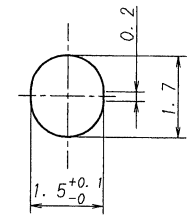


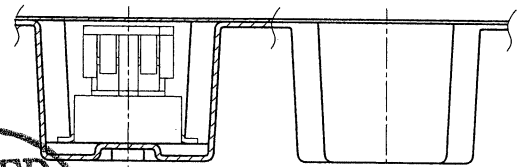
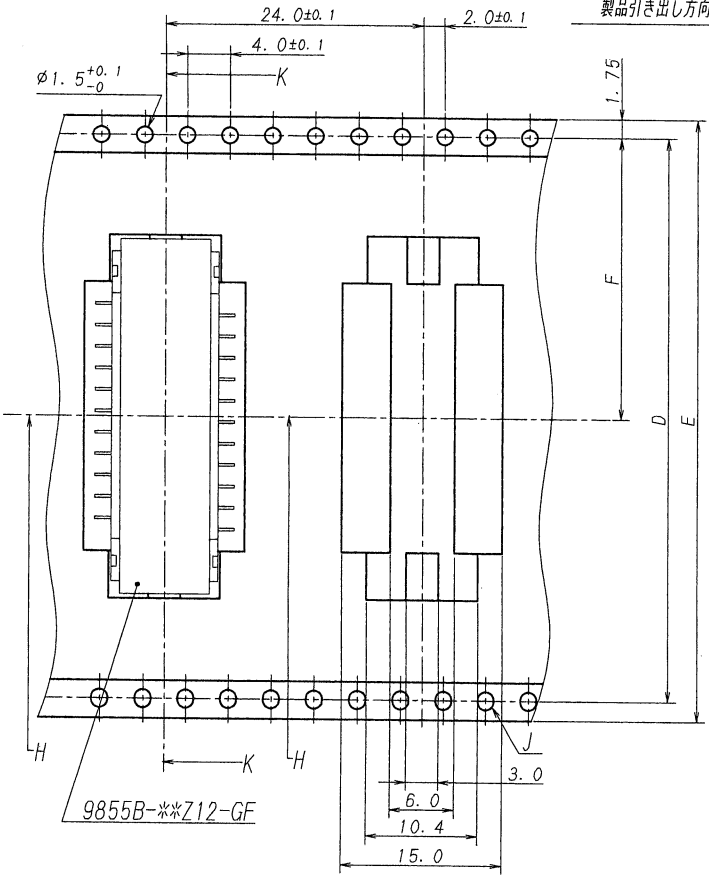
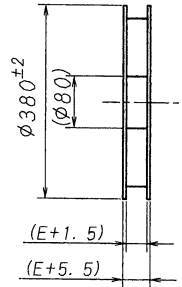
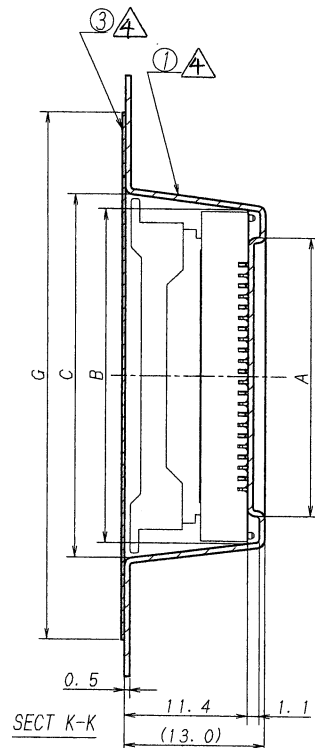
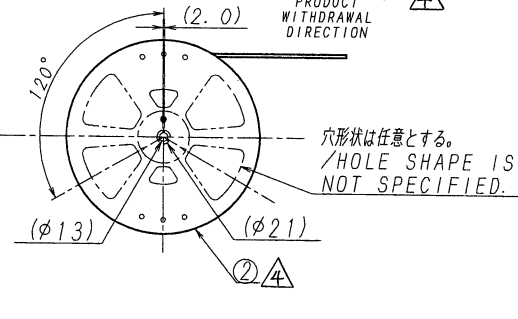
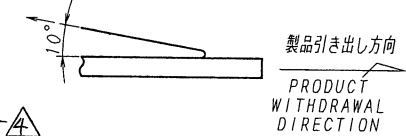
PRODUCT WITHDRAWAL DIRECTION
製品引き出し方向

極数/CKT	製品番号/PARTS No.	A	B	C	D	E	F	G
6	9855B-06Y925	10.0	15.1	17.8	28.4	32.0	14.2	26.0
8	-08Y925	12.0	17.1	19.8				
10	-10Y925	14.0	19.1	21.8				
12	-12Y925	16.0	21.1	23.8				
14	-14Y925	18.0	23.1	25.8	40.4	44.0	20.2	37.0
16	-16Y925	20.0	25.1	27.8				
18	-18Y925	22.0	27.1	29.8				
20	-20Y925	24.0	29.1	31.8				
22	-22Y925	26.0	31.1	33.8	52.4	56.0	26.2	49.0
24	-24Y925	28.0	33.1	35.8				
26	-26Y925	30.0	35.1	37.8				
28	-28Y925	32.0	37.1	39.8				
30	9855B-30Y925	34.0	39.1	41.8				

NOTE
1. 梱包数量/UNIT QUANTITY: 250
2. リードテープ長さ/LEAD TAPE LENGTH



3. カバーテープの剥離強度/COVER TAPE PEELING FORCE : 0.2~1.3N.



ISSUED
13.10.12

REV	REV	REV	REV	REV	REV	REV	REV	REV	REV
4402	NOTE REV	D.K	MT	13-9-5					
4405	NOTE REV	T.N	K.K	13-5-20					
40376	REVISED	J.N	M.T	11-10-13					
38606	REVISED	S.Y	U.W	10-12-17					
LTR 記号	ECN NO	REVISION RECORD 記	DR	CHK	DATE 年月日				

MATERIAL 材質	GENERAL TOLERANCES 一般公差	SCALE 尺度	UNIT 単位	TITLE 名称
① キャリアテープ/CARRIER TAPE: PS ② リール/REEL : PS (黒/BLACK) ③ カバーテープ/COVER TAPE: PET TYPE	DIM 寸法 ± 0.3 ANGLE 角度 ±	DR 13-5-17 J. Nakayama	mm	SERIES 9855 PLUG EMBOSS PRODUCT 9855シリーズ プラグ エンボス梱包品
FINISH 仕上げ	3RD. ANG. PROJ. 三角法	CHK 13 5/20 K. Kobayashi	APP 73 S. Y. Takagi	EDP No
				PARTS No 部番
				DWG No 図番

SCALE 尺度	UNIT 単位	TITLE 名称
DR 13-5-17 J. Nakayama	mm	SERIES 9855 PLUG EMBOSS PRODUCT 9855シリーズ プラグ エンボス梱包品
CHK 13 5/20 K. Kobayashi		EDP No
		PARTS No 部番
		DWG No 図番

SCALE 尺度	UNIT 単位	TITLE 名称
DR 13-5-17 J. Nakayama	mm	SERIES 9855 PLUG EMBOSS PRODUCT 9855シリーズ プラグ エンボス梱包品
CHK 13 5/20 K. Kobayashi		EDP No
		PARTS No 部番
		DWG No 図番

SCALE 尺度	UNIT 単位	TITLE 名称
DR 13-5-17 J. Nakayama	mm	SERIES 9855 PLUG EMBOSS PRODUCT 9855シリーズ プラグ エンボス梱包品
CHK 13 5/20 K. Kobayashi		EDP No
		PARTS No 部番
		DWG No 図番

DO NOT SCALE DRAWING.

THIS DRAWING CONTAINS INFORMATION WHICH IS PROPRIETARY TO IRISO ELECTRONICS CO., LTD.

IRISO ELECTRONICS CO., LTD.
IIV電子工業株式会社

120-209855-017

REV. 5