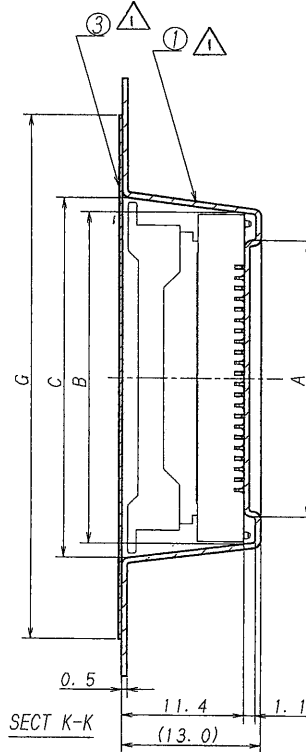
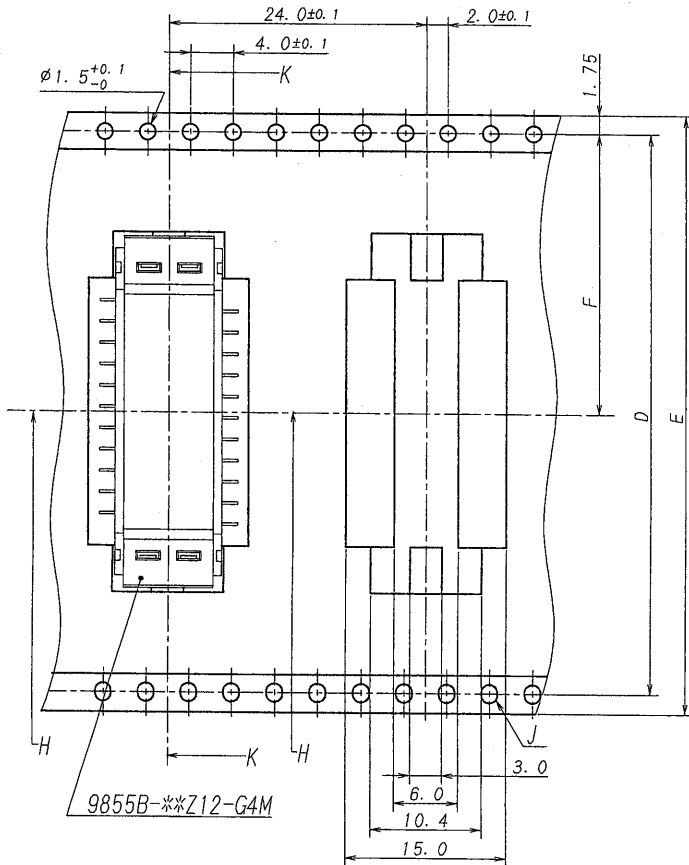
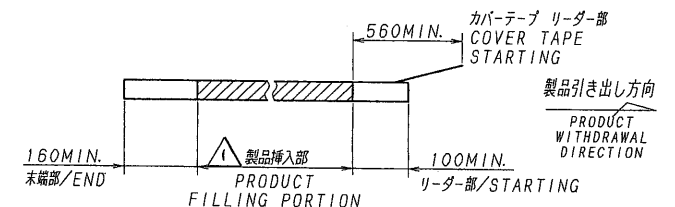
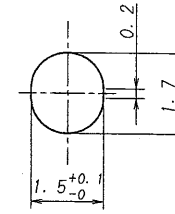


製品引き出し方向  
PRODUCT  
WITHDRAWAL DIRECTION

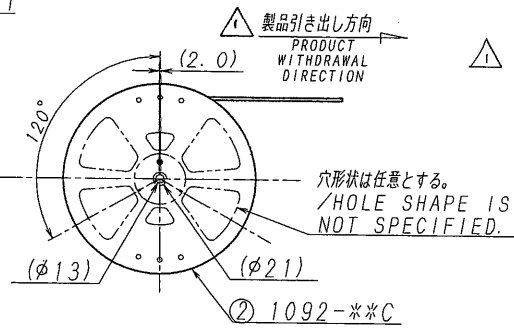
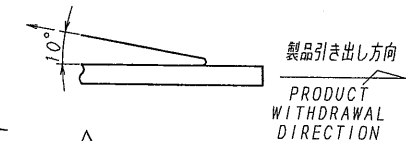


極数/CKT	製品番号/PARTS No.	A	B	C	D	E	F	G
6	9855B-06Y938	10.0	15.1	17.8	28.4	32.0	14.2	26.0
8	-08Y938	12.0	17.1	19.8				
10	-10Y938	14.0	19.1	21.8				
12	-12Y938	16.0	21.1	23.8				
14	-14Y938	18.0	23.1	25.8	40.4	44.0	20.2	37.0
16	-16Y938	20.0	25.1	27.8				
18	-18Y938	22.0	27.1	29.8				
20	-20Y938	24.0	29.1	31.8				
22	-22Y938	26.0	31.1	33.8	52.4	56.0	26.2	49.0
24	-24Y938	28.0	33.1	35.8				
26	-26Y938	30.0	35.1	37.8				
28	-28Y938	32.0	37.1	39.8				
30	9855B-30Y938	34.0	39.1	41.8				

NOTE  
1. 梱包数量/UNIT QUANTITY: 250  
2. リードテープ長さ/LEAD TAPE LENGTH



3. カバーテープの剥離強度/COVER TAPE PEELING FORCE : 0.2~1.3N.



ISSUED  
13.11.05  
IRISO  
ENG. DEPT.

LTR 記号	ECN NO	REVISION RECORD 記	DR	CHK	DATE 年月日
△	4697	NOTE REV	D.K	Suma	'13-10-31
△	46030	NOTE REV	D.K	K.K	'13-9-26
△	38864	RELEASED	L.Q	M.T	'11-1-25

MATERIAL 材質  
① キリテープ/CARRIER TAPE: PS  
② リール/REEL : PS (黒/BLACK)  
③ カバーテープ/COVER TAPE: PET TYPE

GENERAL TOLERANCES 一般公差  
DIM 寸法 ± 0.3  
ANGLE 角度 ±

SCALE 尺度 / UNIT 単位 mm  
DR '13-9-26 D. Kim  
CHK 13 26 K. Kobayashi  
APP 13 26 T. Abe  
IRISO ELECTRONICS CO., LTD.  
IIV電子工業株式会社

TITLE 名称  
9855シリーズ プラグ エンボス 梱包品  
△ SERIES 9855 PLUG EMBOSS PRODUCT  
EDP No  
PARTS No 部番  
IMSA-9855B-\*\*-Y938  
DWG No 図番  
120-209855-018  
REV. 2