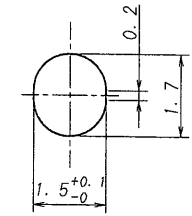
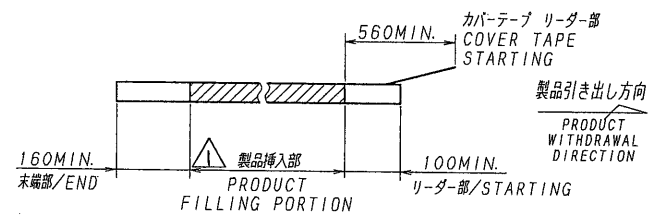


極数/CKT	製品番号/PARTS No.	A	B	C	D	E	F	G
6	9855B-06Y944	10.0	15.1	17.8	28.4	32.0	14.2	26.0
8	-08Y944	12.0	17.1	19.8				
10	-10Y944	14.0	19.1	21.8				
12	-12Y944	16.0	21.1	23.8				
14	-14Y944	18.0	23.1	25.8	40.4	44.0	20.2	37.0
16	-16Y944	20.0	25.1	27.8				
18	-18Y944	22.0	27.1	29.8				
20	-20Y944	24.0	29.1	31.8				
22	-22Y944	26.0	31.1	33.8	52.4	56.0	26.2	49.0
24	-24Y944	28.0	33.1	35.8				
26	-26Y944	30.0	35.1	37.8				
28	-28Y944	32.0	37.1	39.8				
30	9855B-30Y944	34.0	39.1	41.8				

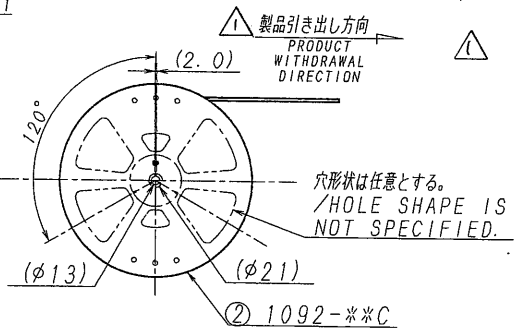
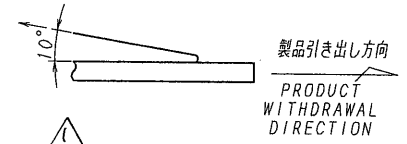
NOTE
 1. 梱包数量/UNIT QUANTITY: 250
 2. リードテープ長さ/LEAD TAPE LENGTH



DETAIL J



3. カバートープの剥離強度/COVER TAPE PEELING FORCE : 0.2~1.3N.



ISSUED
 13.11-5

LTR 記号	ECN NO	REVISION RECORD 記号	DR	CHK	DATE 年月日
△	45091	NOTE REV	D.K	S.M.A	'13-10-21
△	45030	NOTE REV	D.K	K.K	'13-9-26
△	39487	RELEASED	L.G	M.T	'11-5-13

MATERIAL 材質
 ① キャリアテープ/CARRIER TAPE: PS
 ② リール/REEL : PS (黒/BLACK)
 ③ カバートープ/COVER TAPE: PET TYPE

GENERAL TOLERANCES 一般公差
 DIM 寸法 ± 0.3
 ANGLE 角度 ±

SCALE 尺度 / UNIT 単位 mm
 DR '13-9-26 D.K:m
 CHK 13 26 K.Kobayashi
 APP '13 26 M.Takagi
 IRISO ELECTRONICS CO., LTD.
 伊予電子工業株式会社

TITLE 名称
 9855シリーズ プラグ エンボス 梱包品
 △ SERIES 9855 PLUG EMBOSS PRODUCT
 EDP No
 PARTS No 部番
 IMSA-9855B-**Y944
 DWG No 図番
 △ 120-209855-003
 REV. 2